

ОПШТИ ТЕХНИЧКИ УСЛОВИ

-ЗА ПРИКЉУЧЕЊЕ КОЛЕКТИВНОГ ОБЈЕКТА НА ДИСТРИБУТИВНУ МРЕЖУ ПРЕКО ЗТПС-

Технички подаци:

Топлотни извор за предметни објекат	<p>Снабдевање топлотном енергијом предметног објекта се планира из зонске топлопредајне станице. Топлопредајна станица је индиректног типа и садржи:</p> <ul style="list-style-type: none">- у примарном делу: суд за одваздушење и одмуљивање, хватач нечистоће, запорну и осталу пратећу арматуру, мерну опрему, уређај за аутоматску регулацију предаје топлотне енергије у зависности од спољне температуре (пролазни регулациони вентил са електромоторним погоном, регулатор и температурске давачае), мерило топлотне енергије (ултразвучни мерач протока, рачунску јединицу и пар температурских сензора) и плочасти размењивач топлоте;- у секундарном делу:- експанзиони суд затвореног типа са мембранским мехом или уређај за одржавање притиска и аутоматску допуну, централну циркулациону пумпу са фреквентном регулацијом, сигурносни вентил, мерну опрему, хватач нечистоће, преградну и осталу арматуру, по потреби разделник и сабирник, самозатварајуће мерне наставке, за прикључење мерних инструмената.
-------------------------------------	---

Температурски режим рада у зимском и летњем периоду

У зимском периоду, тј од 15.10 до 15.04. систем је у функцији.

Параметри грејног флуида у преносном систему-примару, у току зимског режима рада даљински систем грејања су:

- називни притисак $p_{naz1} = 16,0 \text{ bar}$
- називна температура н/п на спољној пројектној температури $-14,1^\circ \text{ C}$ $t_{naz1} = 120/70^\circ \text{ C}$

Температура вреловода се централно регулише у ИПС-у у Костолцу и мења у зависности од спољних температура.

- расположива разлика притисака на месту прикључења ЗТПС $\Delta p_{min1} = 50 \text{ kPa (0,5 bar)}$

Расположива разлика притисака на месту прикључења је различита и зависи од димензија прикључног вреловода, оптерећења вреловодне мреже и удаљености места прикључења од ИПС-а у Костолцу.

Параметри грејног флуида у дистрибутивном систему-секундару, у току зимског режима рада даљински систем грејања су:

- називни притисак $p_{naz2} = 6,0 \text{ bar}$
- називна температура н/п на спољној пројектној температури $-14,1^\circ \text{ C}$ $t_{naz2} = 85/67^\circ \text{ C}$
- расположива разлика притисака на месту прикључења унутрашње инсталације $p_{max2} = 15 \text{ kPa}$

Температура грејног флуида у мрежи је зависна од спољње температуре. Клизни дијаграм је дат као прилог „Техничких услова“.

У периоду од 15.04. до 15.10. систем је ван функције.

Место предаје енергије:

Место предаје енергије је одређено уређајима за регулацију предаје топлотне енергије и уређајима за мерење предате топлотне енергије објекту. Уређаји се постављају непосредно испред места повезивања са унутрашњом инсталацијом грејања зграде и уз пратећу опрему чине мерно-регулациони сет (MPC).

Место предаје представља уједно и границу спољашње и унутрашње инсталације, границу власништва, границу одржавања инсталација као и место разграничења одговорности за предату енергију између ЈП „Топлификација“ и купца енергије.

Граница градње:

ЈП „Топлификација“ гради: преносну мрежу, ТПС и дистрибутивну мрежу закључно са прикључном шахтом са запорном арматуром, прикључни топловод и уграђује MPC.

Купац гради унутрашњу инсталацију од MPC-а и пратеће грађевинске радове за пролазак цевовода кроз зид објекта купца са завршном обрадом отвора.

Техничка документација коју доставља купац:	За добијање енергетске сагласности за прикључење предметног објекта на даљински систем грејања потребно је ЈП „Топлификација“ доставити Пројекат за грађевинску дозволу или Пројекат за извођење радова урађен по важећим прописима, који мора да садржи следеће делове: <ul style="list-style-type: none">- пројекат прикључног топловода у парцели/објекту купца и- пројекат унутрашње инсталације централног грејања објекта.
Обим и садржај Техничке документације:	<ul style="list-style-type: none">- Свеска 0 – Главна свеска- Свеска 6/1 – Машинске инсталације ТПС- Свеска 6/2 – Машинске инсталације грејања- Свеска 6/3 – Машинске инсталације вентилације и климатизације (опционо)- Свеска 6/4 – Машинске инсталације потрошне топле воде (опционо)

У складу са Правилником о енергетској ефикасности зграда ("Сл. гласник РС", бр. 61/2011) приложити елаборат енергетске ефикасности зграде.

Технички услови за пројектовање

Услови за пројектовање прикључног топловода у парцели купца

1. Прикључни топловод пројектовати као двоцевни систем са доводним и повратним цевоводом у плацу купца, од прикључне шахте до објекта купца, где се поставља MPC.

2. У прикључној шахти се уграђује запорна арматура и по потреби арматура за пражњење и/или одваздушење вреловода.
3. Прикључна снага топловода се одређује на основу топлотних губитака зграде. Параметри грејног флуида у примару на спољној пројектној температури $-14,1^{\circ}\text{C}$ су $t_{\text{naz}} = 85/67^{\circ}\text{C}$.
4. Димензионисање пречника цевовода урадити у складу са табелама датим у прилогу ових услова - „Функционална веза пречника цеви, енергетског протока, јединичног пада притиска и брзине струјања“ за системе $85/67^{\circ}\text{C}$, односно за систем $90/70^{\circ}\text{C}$.
5. Сва опрема мора да задовољи радни притисак од 6 бара и температуру флуида 90°C .
6. Рачунска температура за прорачун чврстоће цевовода, арматура и уређаја је 90°C . Вреловод мора бити пројектован и изведен тако, да се уважавају сва механичка оптерећења и температурне дилатације.
7. Топловод се гради бесканално, системом фабрички предизолованих цеви, у зависности од резултата техно-економске анализе: у складу са захтевима стандарда SRPS EN 13941 и/или стандардима групе SRPS EN 15632 - системима који су адекватни за параметре грејног флуида у преносном систему.
8. Топловод се поставља у земљани ров у слоју ситног песка, 10 cm испод, изнад и око цеви. Грађевинске радове треба изводити по прописима за ту врсту радова и упутствима произвођача цеви.
9. Ако се топовод полаже надземно, треба га распознатљиво поставити и на одговарајући начин заштитити од спољних утицаја (као на пр. временски утицаји, УВ зрачења, топлотна ширења, оптерећења, оштећења и др.). Начин заштите одређује пројектант у сагласности са испоручиоцем.
10. Уколико је из техничких разлога и процеса изградње потребно, а где је то могуће и не представља опасност да се цевоводи оштете, мрежу је могуће водити кроз заједничке нестамбене просторе зграде (подруми, ходници и сл.). Због могућности прегледа, одржавања и поправки кварова, цевоводи морају бити лако и сигурно доступни.
11. Прикључни вреловод се по уласку у орман MPC завршава преградним лотастим славинама са са навојном растављивом везом.
12. Остали важећи услови, прописи и нормативи.

Мерно-регулациони сет (MPC)

1. Опрема, арматура и цевовод и морају бити изабрани за називни притисак PN 6 и температуру 90°C . Прикључци арматуре су са навојном везом.
2. Мерно-регулациони сет (MPC) за објекат купца монтира се након склапања уговора о испоруци и наплати топлотне енергије или уговора о инвеститорском грејању и он представља место преузимања енергије од ЈП “Топлификација” и место разграничења одговорности за предату енергију.
3. MPC се поставља у орман предвиђен за монтажу на зид објекта, на технички погодном месту, одређено обостраном сагласношћу купца и ЈП “Топлификација” и повезује се са једне стране на прикључни топовод, а са друге стране на унутрашњу инсталацију зграде.
4. MPC по правилу садржи:
 - приључне холендере називног пречника идентичном називној величини MPC-а (ван ормана);
 - уређај за мерење предате топлотне енергије – калориметар, који се састоје од ултразвучног мерача протока, рачунске јединице и пара температурских сензора;

- уређај за аутоматску регулацију предаје топлотне енергије у зависности од спољне температуре, који се састоји од комби вентила са електромоторним погоном, локалног ПЛЦ (програмабилни логички контролер), и температурских давача;
 - кугласте славине са навојном растављивом везом;
 - ручне славине за одваздушење - по потреби;
 - славине за пуњење/пражњење инсталације - по потреби;
 - хватач нечистоће
 - самозатварајуће мерне наставке за мерење пада притиска на примарној страни подстанце, укључујући и опрему у MPC-у.
5. Уређај за мерење предате количине топлотне енергије се уграђује на повратном или напојном воду.

Уређај мора да:

- поседује доказ о испуњености техничких карактеристика у складу са EN 1434 и MID сертификат (Measuring Instrument Directive – Директива за мерне инструменте EU);
 - буде са батеријским напајањем које омогућава радни век од најмање 5(пет) година;
 - подржава неки од начина даљинског читавања података, без уласка у просторије купца, на један од следећих начина: путем уграђеног комуникационог модула који се јавља на прозивку, преносом података GSM мрежом (глобални систем за мобилну комуникацију), M-bus комуникацијом, Ethernet или пулс/радио комуникацијом;
 - обезбеђује тачне податке о оствареној предатој количини топлотне енергије и тачно време предаје топлотне енергије;
 - подржава опцију прегледа података на датум пресека за минимум 12 претходних месеци;
 - приказује минимално следеће податке о потрошњи на LCD екрану: тренутну вредност, акумулирану вредност, инфо код о стању грешке, запамћену вредност за пресечни датум;
 - има софтверску подршку за препознавање манипулације и покушаја скидања уређаја;
 - задовољи стандарде за класу заштите IP 54;
 - поседује доказ о испуњењу техничких карактеристика од Дирекције за мере и драгоцене метале, решење о одобрењу типа мерача и атест, први преглед и маркицу са роком важности.
6. MPC су типизирани према снази унутрашње инсталације грејања:

Тип MPC	Називна величина MPC	Температурски режим ts= -14,1°C tnaz = 85/67 °C	Температурски режим ts=-18°C tnaz = 90/70 °C
Тип II	DN 25	13,5 kW	15,0 kW
Тип III	DN 32	27,0 kW	30,0 kW
Тип IV	DN 40	50,0 kW	55,0 kW
Тип V	DN 50	100,0 kW	110,0 kW
Тип VI	DN 65	207,0 kW	230,0 kW
Тип VII	DN 80	315,0 kW	350,0 kW

Шема опреме MPC је дата у прилогу ових Техничких услова.

7. Уређаје за мерење и аутоматску регулацију предаје топлотне енергије обезбеђује ЈП “Топлификација” и то приликом прикључења објекта на ТС. Трошкови набавке и

уградње ових уређаја обухваћени су надокнадом за прикључење објекта на дистрибутивну мрежу.

8. ЈП “Топлификација” је дужно да их као своја средства угради, врши редовну контролу исправности, одржава (поправкама и заменама опреме МРС), организује периодичне прегледе и оверу и врши мерење и обрачун испоручене топлотне енергије.
9. Пломбе опреме МРС се не смеју оштећивати или одстрањивати.
10. Тип, величина и начин уградње МРС одређује пројектант унутрашње инсталације, који је дужан да се при пројектовању придржава прописаног начина прикључивања МРС у оквиру издатих техничких услова.
11. Остали важећи услови, прописи и нормативи.

Услови за пројектовање унутрашње инсталације централног грејања

Општи део:

1. Температура грејног флуида у секундару је аутоматски регулисана у зависности од спољне температуре. За спољну пројектну температуру $-14,1\text{ }^{\circ}\text{C}$ температура грејног флуида је $85/67\text{ }^{\circ}\text{C}$.
2. Сва опрема, цевна мрежа и арматура мора бити предвиђена за рад за температуре топле воде до $90\text{ }^{\circ}\text{C}$ и PN 6 bar.
3. У случају да се пројектује део зграде са постојећим грејним системом (додатна прикључења, доградња, надградња, претварање негрејаних просторија у грејане и сл.), потребно је поштовати исте параметре као код постојеће инсталације. Уколико је инсталација централног грејања пројектована и изграђена за спољну пројектну температуру $-18\text{ }^{\circ}\text{C}$, параметри грејног флуида у секундару су $90/70\text{ }^{\circ}\text{C}$, а за остале случајеве важе услови из тачке 1.
4. Место прикључења унутрашње инсталације је на излазној страни МРС-а.
5. Димензионисање цевне мреже урадити у складу са табелама датим у прилогу ових услова - „Функционална веза пречника цеви, енергетског протока, јединичног пада притиска и брзине струјања“ за системе $85/67\text{ }^{\circ}\text{C}$, односно за систем $90/70\text{ }^{\circ}\text{C}$ за објекте са постојећим грејним системом који се дограђује.
6. Пројекат мора обавезно садржати план балансирања по грејним круговима са прецизно нумерички дефинисаним положајем баланских вентила.

Хоризонтални и вертикални развод

1. Код мешовитих објеката, стамбено-пословних, треба предвидети засебне цевне мреже са вођењем посебних грана за стамбени и пословни простор.
2. Хоризонтални и вертикални развод водити најповољнијом трасом, кроз подрумски, степенишни простор и др.
3. Сви цевоводи хоризонталног и вертикалног развода у негрејаним просторијама морају бити термички изоловани.
4. Одвођење ваздуха из инсталације предвидети преко вентила за одваздушење на свакој вертикали или преко мреже за одваздушење, суда за одваздушење, смештеног на највишој етажи објекта, и цеви за одваздушење на чијем крају је уграђена кугласта славина.
5. Код зграде која има више посебних делова и то:
 - који чине техничко-технолошке и функционалне целине, које имају различиту намену па сходно томе имају могућност одвојених система грејања; разликују се по унутрашњој пројектној температури за више од $4\text{ }^{\circ}\text{C}$; имају различите термотехничке системе и/или битно различите режиме коришћења термотехничких система,
 - код које је више од 10% нето површине зграде у којој се одржава контролисана температура друге намене, (тзв. мешовити, стамбено - пословни објекти, зграда са два стана; два локала и друго максималне бруто површине до 400 m^2) треба пројектовати

и извести засебне цевне мреже са вођењем посебних грана за сваки део зграде, тако да постоји могућност регулације, мерења предате топлотне енергије и појединачног искључења са мреже сваког дела објекта - сваке стамбене или пословне јединице засебно.

Уређаји за мерење предате топлотне енергије за сваки део објекта (у даљем тексту уређаји за мерење сопствене-појединачне потрошње) су интерног значаја и служе међусобним поделама потрошене топлотне енергије која је очитана на уређају за мерење предате количине топлотне енергије у МРС.

6. На прикључцима за сваки део објекта – за сваку стамбену или пословну јединицу, предвидети ормане са металним вратима и бравицом за закључавање. Димензије ормана треба да буду такве да омогућују једноставну интервенцију приликом одржавања. У орманима се уграђују:
 - кугласте славине са навојном растављивом везом;
 - ручне славине за одваздушење - по потреби;
 - славине за пуњењ/пражњење инсталације - по потреби;
 - хватач нечистоће;
 - балансни вентил са могућношћу балансирања, предрегулације, памћења предрегулационог положаја и мерења или на захтев власника објекта аутоматски балансни регулациони вентил са електромоторним погоном вођеним у зависности од унутрашње температуре у делу објекта;
 - калориметар сопствене-појединачне потрошње топлотне енергије који се састоји од ултразвучног мерача протока, рачунске јединице и пара температурских сензора, који подржава даљинско очитавање података и треба да одговара техничком опису мерача наведеном за МРС ових техничких услова.
 - Уколико калориметри сопствене-појединачне потрошње не подржавају бежично очитавање треба уградити потребну инфрасруктуру за очитавање свих мерача на једном месту - на улазу у зграду или у ТПС, (колектори података и друга неопходна опрема).
7. Сви станови и локали морају бити нумерисани, а на разделнику/сабирнику, односно регулационом вентилу и калориметру сопствене-појединачне потрошње мора се означити број стана или локала, према пројектној документацији.
8. За објекте, где је из техничких разлога могућа уградња делитеља, могу се предвидети делитељи трошкова топлотне енергије. Делитељи раде на принципу индиректног мерења енергије коју одаје грејно тело. Делитељ мора да:
 - поседује доказ о испуњености техничких карактеристика у складу са EN 834;
 - буде са батеријским напајањем које омогућава радни век од 10 (десет) година;
 - подржава даљинско очитавање података помоћу радио везе који се јавља на прозивку,
 - има софтверску подршку за препознавање манипулације и покушаја скидања уређаја;
 - задовољава стандарде за класу заштите IP 31;
 - буде уграђен на основу пројектне документације сачињене у складу са техничком документацијом произвођача;
 - подржава програмирање снаге и коефицијената вредновања различитих типова радијатора у складу са нормом EN 843.
9. Препоручује се уградња истог типа уређаја за мерење сопствене-појединачне потрошње код свих потрошача прикључених на исту ЗТПС.

Инсталација у грејаним просторијама:

1. Прорачун топлотних губитака радити према норми SRPS EN 12831:2012, према подацима из Правилника о енергетској ефикасности зграда из 2011.

А) Двоцевно радијаторско грејање

1. Пројектовати унутрашње инсталације двоцевног радијаторског грејања.

2. Предвидети грејна тела са гарантованим топлотним снагама, а по званичним подацима из каталога произвођача усклађених са прописаним режимима рада даљинског система грејања, потврђеним атестима надлежних институција. У случају да је прорачун топлотних губитака спроведен за спољну пројектну температуру $-14,1\text{ }^{\circ}\text{C}$ и температуру грејног флуида је $85/67\text{ }^{\circ}\text{C}$, обавезно приложити и упоредну табелу за усвојена грејна тела са номиналним снагама исказаним за температурски режим $90/70\text{ }^{\circ}\text{C}$. Овако исказана укупна снага инсталације (разврстана у табели према посебним целинама и наменама коришћења простора у објекту), представља обрачунску снагу унутрашње инсталације грејања, која служи као основ за сачињавање Уговора о прикључењу на даљински систем грејања.
3. Инсталацију опремити уређајима за контролисану регулацију предаје топлотне енергије за свако грејно тело:
4. На радијаторским прикључцима, на доводном воду предвидети обавезно термостатске радијаторске вентиле;
5. На радијаторским прикључцима, на повратном воду предвидети уградњу радијаторских навијака са могућношћу затварања.
6. Остали важећи услови, прописи и нормативи за ову врсту инсталација.

Б) Остали системи централног грејања који нису двоцевно радијаторско грејање

1. Приликом пројектовања осталих система централног грејања који нису двоцевно радијаторско грејање важе сви набројани услови из ових Техничких услова за пројектовање и прикључење на даљински систем грејања.
2. Уколико унутрашња инсталација централног грејања уз поштовање свих услова пројектовања и изградње, који су дати у табелама у прилогу ових услова („Функционална веза пречника цеви, енергетског протока, јединичног пада притиска и брзине струјања“ за системе $85/67\text{ }^{\circ}\text{C}$, односно за систем $90/70\text{ }^{\circ}\text{C}$ за објекте са постојећим грејним системом који се дограђује), има већи пад притиска од расположивог на месту прикључења $p_{\text{max}} = 15\text{ kPa}$, техничком документацијом предвидети опрему за надокнаду недостајућег напора, а да се при том не утиче на хидрауличке параметре осталог система.
3. Уколико је потребно снижавање температурских параметара техничком документацијом предвидети опрему за то.
4. Остали важећи услови, прописи и нормативи за пројектовану врсту инсталација.

Остале обавезе инвеститора/купца

Инвеститор објекта доставља ЈП „Топлификација“ Пожаревац:

- извод из листа непокретности за парцелу на којој се гради објекат, издат од стране РГЗ – Служба за катастар непокретности Пожаревац (осим у случају када се Технички услови издају у поступку обједињене процедуре);
- копију катастарског плана парцеле коју издаје РГЗ – Служба за катастар и непокретности (осим у случају када се Технички услови издају у поступку обједињене процедуре);
- локацијску дозволу (информација о локацији) за објекат, издату од стране града Пожаревац, а све у складу са важећим Законом о планирању и изградњи (осим у случају када се Технички услови издају у поступку обједињене процедуре);
- израђену техничку документацију у свему према овим техничким условима, ради добијања енергетске сагласности за прикључење на даљински систем грејања. Обавеза Инвеститора објекта је да ангажује овлашћену пројектантску фирму за израду техничке документације - Пројекта за грађевинску дозволу или Пројекта за извођење унутрашње инсталације грејања и прикључног топловода у парцели купца, обима и садржине у свему у складу са Правилником о садржини, начину и поступку израде и начин вршења контроле техничке документације према класи и намени објекта.

Техничку документацију купац доставља у електронском облику по истим условима коју си дефинисани Правилником о поступку спровођења обједињене процедуре електронским путем. Документација се доставља на е-маил адресу projekti@toplifikacija.rs или алтернативно документација се може поставити и на сајту ЈП „Топлификација”-Пожаревац на адреси <https://www.toplifikacija.rs/kontakt/>. Уз документацију потребно је послати попуњен и потписан електронски захтев за добијање енергетске сагласности. Образац захтева се преузима са званичног сајта ЈП „Топлификација” Пожаревац, на адреси: <https://www.toplifikacija.rs/prikljucenje/>. Захтев потписује квалификованим електронским потписом овлашћено лице Инвеститора или пуномоћник Инвеститора - пројектант (уз прилагање одговарајућег пуномоћја).

Обавеза Инвеститора је да пре прикључења објекта на даљински систем грејања:

- поднесе писани захтева за склапање уговора о прикључењу објекта на даљински систем грејања;
- достави копију Решења о грађевинској дозволи за објекат издатог од стране надлежног органа града Пожаревац;
- регулише имовинско–правне односе за пролаз инсталација које је потребно изградити а које су ван јавних површина и то: дистрибутивну мрежу и прикључни топовод за објекат. ЈП „Топлификација” не даје никакве финансијске и друге надокнаде за пролаз трасе кроз дворишта или објекте;
- потпише Уговор о прикључењу објекта на даљински систем грејања и испуни финансијске обавезе предвиђене тим Уговором.

Прикључење објекта на даљински систем грејања обавља се у поступку обједињене процедуре, на основу захтева који Инвеститор подноси надлежном органу града Пожареваца кроз ЦИС. Поступак, рокови и услови за прикључење објекта у свему су дефинисани Правилником о поступку спровођења обједињене процедуре електронским путем.

Обавеза Инвеститора је да пре испоруке топлотне енергије уговори инвеститорско грејање целог објекта. Приликом уговарања инвеститорског грејања Инвеститор треба да достави:

- пројекат изведеног објекта или пројекат за извођење (у случају да је изведено стање једнако пројектованом стању). Техничку документацију купац доставља у електронском облику, по истим условима и у обиму и садржини као и приликом достављања захтева за добијање енергетске сагласности;
- да достави појединачне Записнике о грејним местима са свим потребним подацима за сваки посебни део објекта (стан, локал и др.), при чему сви делови објекта морају бити нумерисани према пројекту изведеног објекта односно пројекту за извођење. Лице именовано за одговорног извођача радова на изградњи предметног објекта по Закону о планирању и изградњи, које поседује лиценцу 430 (Одговорни извођач радова термотехнике, термоенергетике, процесне и гасне технике), сачињава и оверава Записнике (форма и садржај Записника се преузима са сајта на адреси <https://www.toplifikacija.rs/prikljucenje/>).

Обавезе Инвеститора у току инвеститорског грејања:

- да са Комисијом за преглед инсталација грејања ЈП „Топлификација”, изврши технички преглед унутрашњих инсталација грејања;
- да достави Стручни извештај о безбедности, функционалности и усаглашености са техничком документацијом унутрашње инсталације централног грејања. Лица именована за одговорне извођаче радова на изградњи предметног објекта по Закону о планирању и изградњи, која поседују лиценцу 430 (Одговорни извођач радова термотехнике, термоенергетике, процесне и гасне технике) и 450 (Одговорни извођач радова електроенергетских инсталација ниског и средњег напона), сачињавају и

оверавају Стручни извештај (форма и садржај Стручног извештаја се преузима са сајта на адреси <https://www.toplifikacija.rs/prikljucenje/>);

- да све до отклањања евентуалних примедби по записнику Комисије и успешног пријема инсталација од стране ЈП „Топлификација“ плаћа инвеститорско грејање;
- да достави елаборат о расподели, записник о активирању уређаја за расподелу потрошње и уговор са фирмом која ће у име Инвеститора у периоду од две године од дана увођења у систем редовне испоруке топлотне енергије (тј.у периоду гарантног рока на изведене радове који траје две године) вршити расподелу потрошње на основу редовног месечног читавања уређаја за регистровање сопствене-појединачне потрошње;
- за непродате појединачне делове објекта све обавезе по основу испоруке топлотне енергије након завршетка инвеститорског грејања падају у потпуности на терет Инвеститора.

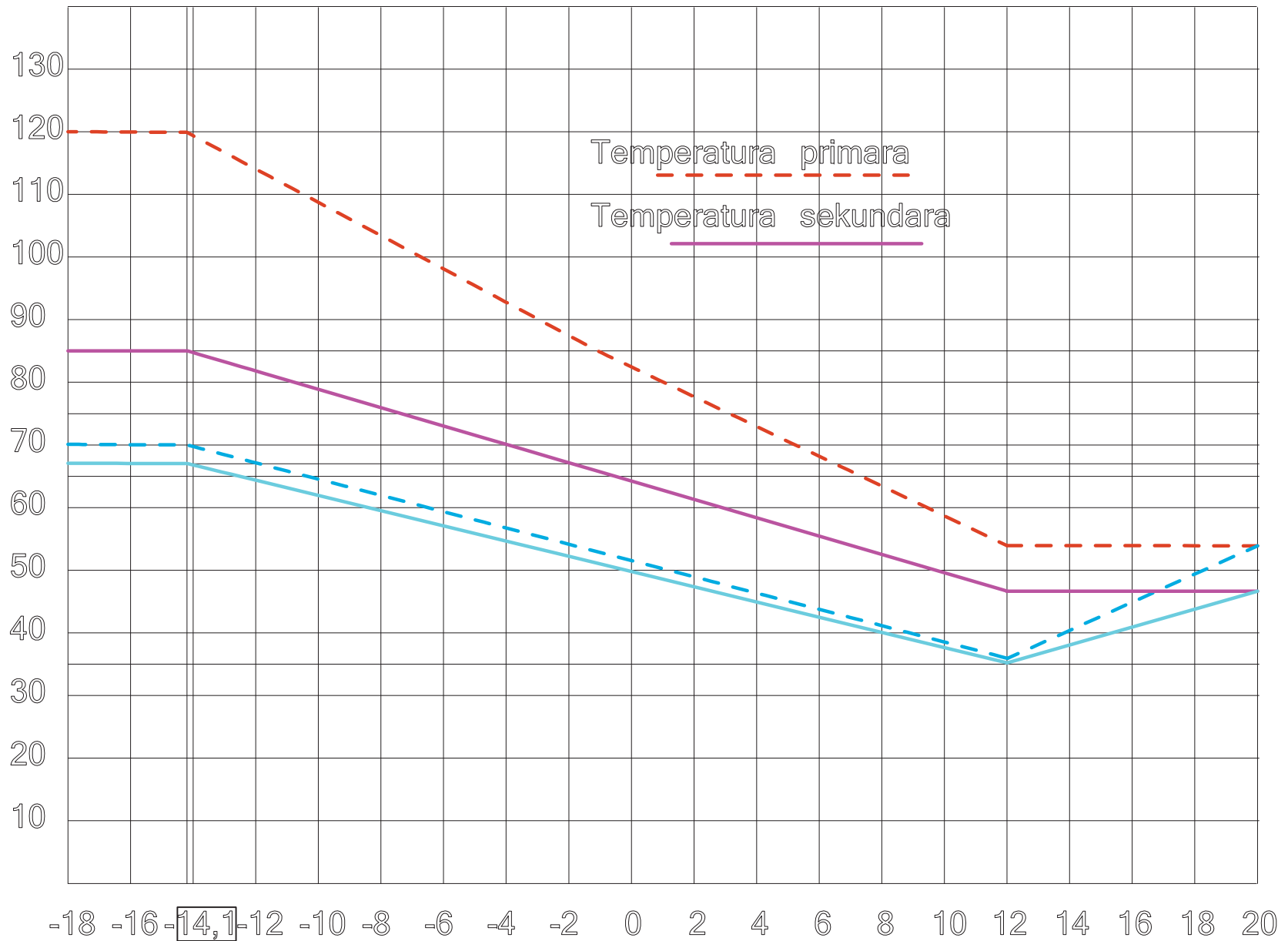
Обавезе ЈП „Топлификација“

- да уради интерни преглед достављене техничке документације, овери и изда коначну енергетску сагласност. Енергетска сагласност на техничку документацију се издаје у папирној форми и дигитализује након чега се електронски архивира и купцу доставља у папирној форми а пуномоћнику Инвеститора - пројектанту у електронској форми;
- да уради финансијске услове за прикључење након подношења захтева за издавање услова за закључење уговора о прикључивању на даљински систем грејања;
- да на захтев надлежног органа града Пожаревца издатог у поступку обједињене електронске процедуре, а под прописаним условима и у дефинисаним роковима изврши прикључење објекта на даљински систем грејања.

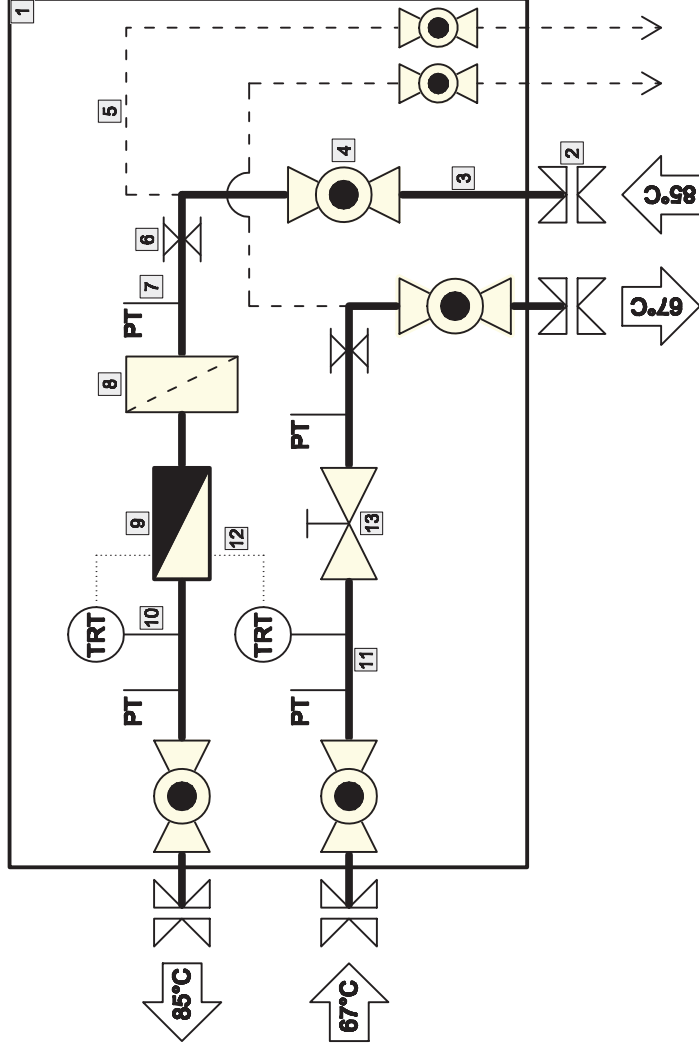
Прилози:

1. Клизни дијаграм,
2. Шема MPC,
3. Функционална веза пречника цеви, енергетског протока, јединичног пада притиска и брзине струјања за систем 85/67°C,
4. Функционална веза пречника цеви, енергетског протока, јединичног пада притиска и брзине струјања за систем 90/70°C.

KLIZNI DIJAGRAM



TEHNOLOŠKA ŠEMA MRS



LEGENDA	
1	Orman za smeštanje opreme
2	Priključni holender
3	Čelična cev - napojni vod
4	Slavina kuglasta
5	Čelična cev - odzračni vod
6	Cevni držač - jednostruka objemica
7	Samozatvarajući memi nastavak - nipli
8	Hvatač nečistoče
9	Merilo utroška toplotne energije
10	Senzor - transmitter temperature
11	Čelična cev - povratni vod
12	Kabi - signalni vod
13	Kombinovani regulacijski ventil

**FUNKCIONALNA VEZA PREČNIKA CEVI, ENERGETSKOG PROTOKA,
JEDINIČNOG PADA PRITISKA I BRZINE STRUJANJA ZA SISTEM
85/67°C**

ČELIČNE CEVI

d x δ (mm)	d_u (mm)	Q_{min} (kW)	Q_{max} (kW)	w_{min} (m/s)	w_{max} (m/s)	R_{min} (Pa/m)	R_{max} (Pa/m)
21,3x2,0	17,3	0,01	3,15	0,00	0,18	0	29
26,9x2,3	22,3	3,15	6,50	0,11	0,23	8	33
33,7x2,6	28,5	6,51	13,50	0,14	0,29	9	39
42,4x2,6	37,2	13,51	27,00	0,17	0,34	10	39
48,3x2,6	43,1	27,01	50,00	0,25	0,46	18	60
60,3x2,9	54,5	50,01	100,00	0,29	0,58	17	70
76,1x2,9	70,3	100,01	207,00	0,35	0,73	18	80
88,9x3,2	82,5	207,01	315,00	0,53	0,80	35	80
114,3x3,6	107,1	315,01	630,00	0,48	0,95	20	81
139,7x3,6	132,5	630,01	1170,0	0,62	1,16	27	92
168,3x4,0	160,3	1170,0	2250,0	0,79	1,52	34	125
219,1x4,0	210,1	2250,0	5400,0	0,88	2,12	30	174

BAKARNE CEVI

d x δ (mm)	d_u (mm)	Q_{min} (kW)	Q_{max} (kW)	w_{min} (m/s)	w_{max} (m/s)	R_{min} (Pa/m)	R_{max} (Pa/m)
15x1,0	13,0	0,01	1,80	0,00	0,18	0	41
18x1,0	16,0	1,81	3,60	0,12	0,24	14	55
22x1,0	20,0	3,61	6,50	0,16	0,28	17	55
28x1,5	25,0	6,51	13,50	0,18	0,37	17	74
35x1,5	32,0	13,51	27,00	0,23	0,46	20	81
42x1,5	39,0	27,01	49,50	0,31	0,56	29	96
54x2,0	50,0	49,51	94,50	0,34	0,66	26	95
76x2,5	72,0	94,51	243,00	0,28	0,84	11	100

PE-X CEVI

d x δ (mm)	d_u (mm)	Q_{min} (kW)	Q_{max} (kW)	w_{min} (m/s)	w_{max} (m/s)	R_{min} (Pa/m)	R_{max} (Pa/m)
16x2,0	12,0	0,01	1,35	0,00	0,16	0	35
18x2,0	14,0	1,36	2,25	0,12	0,20	16	43
20x2,0	16,0	2,26	3,60	0,15	0,24	22	55
26x3,0	20,0	3,61	6,50	0,16	0,28	17	55
32x3,0	26,0	6,51	13,50	0,17	0,35	14	60
40x3,5	33,0	13,51	27,00	0,22	0,43	17	69
50x4,0	42,0	27,01	49,50	0,27	0,49	19	65
63x4,5	54,0	49,51	100,00	0,29	0,59	17	70

PE-X FLEX-TWIN CEVI

d x δ (mm)	d_u (mm)	Q_{min} (kW)	Q_{max} (kW)	w_{min} (m/s)	w_{max} (m/s)	R_{min} (Pa/m)	R_{max} (Pa/m)
25x2,3	20,4	0,01	6,50	0,00	0,27	0	50
32x2,9	26,2	6,51	13,50	0,16	0,34	13	58
40x3,7	32,6	13,51	27,00	0,22	0,44	18	73
50x4,6	40,8	27,01	49,50	0,28	0,52	23	76
63x5,8	51,4	49,51	100,00	0,33	0,65	23	90

**FUNKCIONALNA VEZA PREČNIKA CEVI, ENERGETSKOG PROTOKA,
JEDINIČNOG PADA PRITISKA I BRZINE STRUJANJA ZA SISTEM
90/70°C**

ČELIČNE CEVI

d x δ (mm)	d_u (mm)	Q_{min} (kW)	Q_{max} (kW)	w_{min} (m/s)	w_{max} (m/s)	R_{min} (Pa/m)	R_{max} (Pa/m)
21,3x2,0	17,3	0,01	3,50	0,00	0,18	0	29
26,9x2,3	22,3	3,51	7,20	0,11	0,23	8	33
33,7x2,6	28,5	7,21	15,00	0,14	0,29	9	39
42,4x2,6	37,2	15,01	30,00	0,17	0,34	10	39
48,3x2,6	43,1	30,01	55,00	0,25	0,46	18	60
60,3x2,9	54,5	55,01	110,00	0,29	0,58	17	70
76,1x2,9	70,3	110,01	230,00	0,35	0,73	18	80
88,9x3,2	82,5	230,01	350,00	0,53	0,80	35	80
114,3x3,6	107,1	350,01	700,00	0,48	0,95	20	81
139,7x3,6	132,5	700,01	1300,00	0,62	1,16	27	92
168,3x4,0	160,3	1300,00	2500,00	0,79	1,52	34	125
219,1x4,0	210,1	2500,00	6000,00	0,88	2,12	30	174

BAKARNE CEVI

d x δ (mm)	d_u (mm)	Q_{min} (kW)	Q_{max} (kW)	w_{min} (m/s)	w_{max} (m/s)	R_{min} (Pa/m)	R_{max} (Pa/m)
15x1,0	13,0	0,01	2,00	0,00	0,18	0	41
18x1,0	16,0	2,01	4,00	0,12	0,24	14	55
22x1,0	20,0	4,01	7,20	0,16	0,28	17	55
28x1,5	25,0	7,21	15,00	0,18	0,37	17	74
35x1,5	32,0	15,01	30,00	0,23	0,46	20	81
42x1,5	39,0	30,01	55,00	0,31	0,56	29	96
54x2,0	50,0	55,01	105,00	0,34	0,66	26	95
76x2,5	72,0	105,01	270,00	0,28	0,84	11	100

PE-X CEVI

d x δ (mm)	d_u (mm)	Q_{min} (kW)	Q_{max} (kW)	w_{min} (m/s)	w_{max} (m/s)	R_{min} (Pa/m)	R_{max} (Pa/m)
16x2,0	12,0	0,01	1,50	0,00	0,16	0	35
18x2,0	14,0	1,51	2,50	0,12	0,20	16	43
20x2,0	16,0	2,51	4,00	0,15	0,24	22	55
26x3,0	20,0	4,01	7,20	0,16	0,28	17	55
32x3,0	26,0	7,21	15,00	0,17	0,35	14	60
40x3,5	33,0	15,01	30,00	0,22	0,43	17	69
50x4,0	42,0	30,01	55,00	0,27	0,49	19	65
63x4,5	54,0	55,01	110,00	0,29	0,59	17	70

PE-X FLEX-TWIN CEVI

d x δ (mm)	d_u (mm)	Q_{min} (kW)	Q_{max} (kW)	w_{min} (m/s)	w_{max} (m/s)	R_{min} (Pa/m)	R_{max} (Pa/m)
25x2,3	20,4	0,01	7,20	0,00	0,27	0	50
32x2,9	26,2	7,21	15,00	0,16	0,34	13	58
40x3,7	32,6	15,01	30,00	0,22	0,44	18	73
50x4,6	40,8	30,01	55,00	0,28	0,52	23	76
63x5,8	51,4	55,01	110,00	0,33	0,65	23	90