



ЈП „ТОПЛИФИКАЦИЈА“ ПОЖАРЕВАЦ
ул. Трг Радомира Вујовића бр. 2, Пожаревац

КОНКУРСНА ДОКУМЕНТАЦИЈА

ОТВОРЕНИ ПОСТУПАК

ЈАВНА НАБАВКА ЈН ОП 1.1.5/2016

"Набавка арматуре и мерно-регулационих сетова (МРС) за потребе изградње ТС"

| | Датум и време |
|---------------------------------------|--------------------------------------------------|
| Крајњи рок за подношење понуда | 26. децембар 2016. године до 10,00 часова |
| Отварање понуда | 26. децембра 2016. године у 11,00 часова |

Пожаревац, новембар 2016. године

На основу члана 32. и 61. Закона о јавним набавкама („Службени гласник РС”, бр. 124/12 и 14/15 и 68/15 у даљем тексту: Закон), члана 2. Правилника о обавезним елементима конкурсне документације у поступцима јавних набавки и начину доказивања испуњености услова („Службени гласник РС”, бр. 86/15), Одлуке о покретању отвореног поступка јавне набавке бр. 8607 од 18.11.2016. године и Решења о образовању комисије за јавну набавку бр. 8607/1 од 18.11.2016. године, припремљена је

КОНКУРСНА ДОКУМЕНТАЦИЈА

ЗА ЈАВНУ НАБАВКУ ЈН ОП 1.1.5/2016

Конкурсна документација садржи:

| Поглавље | Назив поглавља | Страна |
|-----------------|----------------------------------------------------------------------|---------------|
| | Насловна страна конкурсне документације | 1 |
| | Садржај конкурсне документације | 2 |
| | Подаци о члановима Комисије | 3 |
| I | Општи подаци о јавној набавци | 4-5 |
| I | Подаци о предмету јавне набавке | 6 |
| I | Врста, техничке карактеристике, квалитет, количина и опис добара | 7-19 |
| | Услови за учешће у поступку јавне набавке | 20-24 |
| I | Упутство понуђачима како да сачине понуду | 25-33 |
| II | Образац за оцену испуњености услова понуђача и члана групе понуђача | 34-35 |
| | Образац о испуњености подизвођача | 36 |
| II | Општи подаци о понуђачу | 37 |
| II | Изјава понуђача о лицу овлашћеном за састављање и потписивање понуде | 38 |
| | Изјава понуђача о ангажовању подизвођача | 39 |
| | Општи подаци о подизвођачу | 40 |
| II | Изјава чланова групе који подносе заједничку понуду | 41 |
| II | Општи подаци о члану групе понуђача | 42 |
| | Изјава о достављању средстава финансијског обезбеђења | 43 |
| II | Образац меничног овлашћења за озбиљност понуде | 44 |
| | Образац меничног овлашћења за добро извршење посла | 45 |
| | Образа меничног овлашћења за отклањање грешака у гарантном року | 46 |
| | Образац понуде | 47-48 |
| II | Образац структуре цене са упутством како да се попуни | 49-51 |
| II | Образац трошкова припреме понуде | 52 |
| II | Образац изјаве о независној понуди | 53 |
| II | Образац изјаве о поштовању обавеза | 54 |
| III | Модел уговора | 55-60 |

УКУПАН БРОЈ СТРАНА 60

1. Коста Јеремић, дипломирани економиста председник комисије _____

1.1. Дејан Стефановић, дипл.правник, заменик председника
комисије _____

2. Златко Цвејић, дипл инж.машинства, члан _____

2.1. Мирко Аранђеловић, дипл. инж. машинства, заменик члана _____

3. Биљана Кочи, службеник за јавне набавке - члан _____

3.1. Наташа Ликар, службеник за јавне набавке - заменик члана _____

ДЕО I ОПШТА ДОКУМЕНТАЦИЈА

1. ОПШТИ ПОДАЦИ О ЈАВНОЈ НАБАВЦИ

1.1 ПОДАЦИ О НАРУЧИОЦУ

Наручилац: **Јавно предузеће «ТОПЛИФИКАЦИЈА» Пожаревац**
Адреса: ул. Трг Радомира Вујовића бр. 2, 12000 Пожаревац
Телефон: 012 542-785,
Факс: 012 542-543,
Е-mail: jpt@toplifikacija.rs.
Интернет страница наручиоца: www.toplifikacija.rs

1.2. ОБЕЗБЕЂЕЊЕ СРЕДСТАВА ЗА ЈАВНУ НАБАВКУ

Податак о позицији у финансијском плану:

Предметна јавна набавка је предвиђена Програмом пословања ЈП "Топлификација" за 2016.год. (зав. бр. 9040 од 30.11.2015.год.) и Ребалансом 1 Програма пословања ЈП „Топлификација“ за 2016. годину (зав. бр. 9040 од 30.11.2015.год.)- ПЛАНИРАНА ФИНАНСИЈСКА СРЕДСТВА ЗА НАБАВКУ ДОБАРА, РАДОВА И УСЛУГА ЗА КАПИТАЛНА УЛАГАЊА-ТАЃКА 1 - Добра.

Позиција у Плану ЈН:

План набавки за 2016. годину од 29.01.2016. год Измена број: 3705; усвојена 17.06.2016. год, Позиција 1.1.5.- Набавка арматуре и мерно-регулационих сетова (МРС) за потребе изградње ТС, на конту 026-инвестиције.

Процењена вредност јавне набавке је: **10.850.000,00 динара без ПДВ-а**, на конту 026-инвестиције.

1.3. ПОДАЦИ О ВРСТИ ПОСТУПКА ЈАВНЕ НАБАВКЕ

Јавна набавка број ЈН ОП 1.1.5/2016 спроводи се у отвореном поступку јавне набавке.

1.4. ПОДАЦИ О ПРЕДМЕТУ ЈАВНЕ НАБАВКЕ

Предмет јавне набавке је набавка добара- **Набавка арматуре и мерно-регулационих сетова (МРС) за потребе изградње ТС**, ОРН 38418000-калориметри

1.5. ЦИЉ ПОСТУПКА

Поступак јавне набавке се спроводи ради закључења уговора са најповољнијим понуђачем.

1.6. ПРИПРЕМАЊЕ ПОНУДА

Понуде се припремају у складу са позивом за подношење понуда и конкурсном документацијом.

Конкурсна документација у поглављима 4. и 5. садржи Упутство како се доказује испуњеност обавезних и додатних услова за учешће у поступку и Упутство понуђачима како да сачине понуду.

Заинтересовани понуђачи могу извршити увид и преузимање конкурсне документације:

- у просторијама ЈП «Топлификација» Пожаревац, радним данима од 10:00 до 14:00 часова, до дана и сата истека рока за подношење понуда
- са Портала јавних набавки и
- на интернет адреси наручиоца www.toplifikacija.rs.

Заинтересовано лице може, у писаном облику тражити од наручиоца додатне информације или појашњења у вези са припремањем понуде, при чему може да укаже наручиоцу и на евентуално уочене недостатке и неправилности у конкурсној документацији, најкасније пет дана пре истека рока за подношење понуде.

Особа за контакт је Наташа Ликар, е-пошта: natasa@toplifikacija.rs, телефон 012/525-739, у периоду од 10,00-14,00 часова.

1.7. НАЧИН ПОДНОШЕЊА ПОНУДЕ И РОК ЗА ПОДНОШЕЊЕ ПОНУДА

Понуђач подноси понуду са припадајућом документацијом непосредно или путем поште у затвореној коверти или кутији (затворена на начин да се приликом отварања понуда може са сигурношћу утврдити да се први пут отвара) са назнаком: ПОНУДА ЗА ЈАВНУ НАБАВКУ БР. ЈН ОП 1.1.5/2016 : "Набавка арматуре и мерно-регулационих сетова (МРС) за потребе изградње ТС", (не отварати) на адресу: ЈП "Топлификација" Пожаревац - Комисија за јавне набавке, 12000 Пожаревац, ул. Трг Радомира Вујовића бр. 2. Понуђач је дужан да на полеђини коверте или кутије назначи: пословно име или скраћени назив, адресу, телефон и контакт особу.

Крајњи рок за подношење понуда је **26. децембар 2016.** године до 10,00 часова.

Радно време наручиоца за непосредно подношење понуда је сваког радног дана од 07,30-15,30 часова.

Наручилац ће, по пријему одређене понуде, на коверти односно кутији у којој се понуда налази, обележити време пријема и евидентирати број и датум понуде према редоследу приспећа.

Уколико је понуда достављена непосредно наручилац ће понуђачу предати потврду пријема понуде. У потврди о пријему наручилац ће навести датум и сат пријема понуде.

Понуда коју наручилац није примио у року одређеном за подношење понуда, односно која је примљена по истеку дана и сата до којег се могу понуде подносити, **сматраће се неблагоприятном.**

Ако је у поступку јавне набавке поднета неблагоприятна понуда, наручилац ће је по окончању поступка отварања вратити неотворену понуђачу, са назнаком да је поднета неблагоприятно.

1.8. МЕСТО, ВРЕМЕ И НАЧИН ОТВАРАЊА ПОНУДА

Јавно отварање понуда ће се обавити 26. децембра 2016. године у **11,00 часова**, у просторијама ЈП "Топлификација" Пожаревац, ул. Трг Радомира Вујовића бр. 2, 12000 Пожаревац, канцеларија бр. 31 (сала за састанке - IV спрат) уз присуство овлашћених представника заинтересованих понуђача.

Пре почетка отварања понуда представник понуђача који ће присуствовати поступку отварања понуда и активно учествовати дужан је да Комисији за јавну набавку преда писано овлашћење. Овлашћење мора бити заведено код понуђача (са бројем и датумом), оверено печатом и потписано од стране овлашћеног лица понуђача. Уколико представник понуђача не достави наведено овлашћење, представник ће бити третиран као општа јавност и неће моћи да активно учествује у поступку отварања.

Уколико поступку отварања присуствује законски заступник понуђача, неопходно је да се као такав легитимише изводом из АПР и личним документом (лична карта, пасош и др.). Уколико понуђач не достави наведени извод из АПР, Комисија ће пре почетка отварања понуда извршити проверу података на сајту АПР.

2. ПОДАЦИ О ПРЕДМЕТУ ЈАВНЕ НАБАВКЕ

Предмет јавне набавке број ЈН ОП 1.1.5/2016 је набавка **добара:**

Набавка арматуре и мерно-регулационих сетова (МРС) за потребе изградње ТС, ОРН
38418000-калориметри

Предметна јавна набавка није обликована по партијама.

ТЕХНИЧКИ УСЛОВИ ЗА ИСПОРУКУ АРМАТУРЕ

Материјали

Сва понуђена арматура мора бити предвиђена за стални рад са водом притиска 16 bar чија је максимална температура 120°C (односно 90°C ако је тако у предмери назначено), и минималне радне температуре -15°C.

У случају да се нуди арматура која је израђена од материјала који се разликује од оног предвиђеног у предмери онда ти материјали морају имати исте или боље механичке особине (p/T однос) на назначеној максималној радној температури флуида и радном притиску од 16 bar.

Материјали који се користе за израду делова арматуре који се налазе под притиском морају бити усклађени са стандардима за полупроизоде и производе или имати европско одобрење за материјале за опрему под притиском.

Уколико арматура има наставке за заваривање они морају бити израђени од челика чији је квалитет најмање једнак квалитету челика цевовода (P235GH).

Испитивања

Сва понуђена арматура мора бити испитана у складу са поступцима стандарда SRPS EN 12266-1. Арматура мора проћи следећа испитивања:

- испитивање чврстоће кућишта вентила (P10);
- испитивање заптивености кућишта вентила (P11);
- заптивеност седишта вентила (P12);
- испитивање чврстоће запорног тела (P20).

Изјаве о усаглашености

При нуђењу производа потребно је доставити изјаву произвођача о усаглашености понуде са захтевима у наруџбини или документ о неспецифичном контролисању 2.2 (доказ о квалитету типа производа) у складу са стандардом SRPS EN 10204. Испорука арматуре мора бити пропраћена документима о специфичном контролисању 3.1 или 3.2 у складу са стандардом SRPS EN 10204. Копију докумената о специфичном контролисању произвођач доставља приликом достављања понуде.

Сва арматура која подлеже захтевима Правилника о техничким захтевима за пројектовање, израду и оцењивање усаглашености опреме под притиском мора бити обележена знаком усаглашености и мора поседовати декларацију о усаглашености са овим Правилником.

Означавање

Испоручена арматура мора бити обележена у складу са стандардом SRPS EN 19 тако да се успостави принцип следљивости. На арматури или натписној плочици морају бити назначени следећи подаци :

- називни пречник арматуре;
- називни притисак арматуре;
- материјал кућишта;
- назив произвођача или његов заштитни знак;
- стрелица за препоручени смер струјања (ако је то условљено конструкцијом арматуре);
- ознака стандарда у складу са којим је арматура израђена или идентификација производа која је једнозначно повезује са документом којим се доказује усаглашеност са стандардом за израду и испоруку наведеним у предмери и предрачуна.

Напомена : Сви позиви на стандарде подразумевају њихове најновије верзије.

ТЕХНИЧКИ УСЛОВИ ЗА ИЗБОР ОПРЕМЕ И ИЗРАДУ ПРИКЉУЧНИХ МЕРНО РЕГУЛАЦИОНИХ СЕТОВА

Приликом избора опреме и израде прикључних мерно-регулационих сетова (у даљем тексту МРС), сва предвиђена опрема мора бити декларисана за граничне параметре рада система, тј. температуру од 120°C и притисак од 16 бара, као и за температуре околине и складиштење које обухвата услове уградње унутар или ван објекта (-15°C до 50°C). Ово важи за комбиновани регулациони вентил, мерач утрошка топлотне енергије, хватач нечистоћа, као и за преградне и ручне славине за одваздушење.

Комплетан цевовод са опремом унутар МРС-а мора бити учвршћен за сам орман или његову подконструкцију, како би се спречила могућност деформација приликом уградње.

За МРС код којих је предвиђена могућност уградње централне температурне регулације (тип III, IV и V, називних величина DN32, DN40 и DN50), комбиновани регулациони вентил је потребно уградити тако да се омогући простор за опремање одговарајућим електромоторним погоном.

Сва опрема унутар МРС-а мора бити прописно изолована, како би се спречила могућност појаве високих или ниских температура у ормару МРС-а и то у следећим условима:

- у раду топлификационог система спречити могућност прекорачења максималне амбијенталне температуре прописане од стране произвођача за уређење унутар ормара МРС-а;
- у случају прекида у раду топлификационог система спречити могућност настанка ниских температура унутар ормара МРС-а, које могу довести до смрзавања и оштећења уређаја.

Начин извођења топлотне изолације и врсту изолационог материјала прилагодити специфичностима извођења МРС-а, уз писану гаранцију добављача-произвођача да она у потпуности испуњава претходно наведене услове.

Димензије опреме која се уграђује изабрати у складу са називном величином МРС-а према приложеној табели за опрему у МРС-у. Захтевани садржај МРС-а:

- **ормар за смештање опреме**, димензије према приложеној табели за опрему у МРС-у.;

Опис позиције: Ормар предвиђен за спољашњу или унутрашњу монтажу, израђен од челичног лима HV DC-01, дебљине 1,5 мм, завршно офарбан структурном бојом RAL 7035, електростатички пластифициран, са UV заштитом, класа заштите IP 54. Врата се закључавају унуверзалном ЕДБ бравицом, уз ормар испоручити кључ. Ормар се монтира на висини 1m од тла, на зид уз помоћ 4 метална типла M10.

Распоред опреме и елемената у МРС-у је следећи:

А. Напојна грана (горња цев) – гледано у смеру струјања флуида

- **прикључни холендер** називног пречника идентичном називној величини МРС-а, у даљем таксту прикључни холендер, (ван ормана);

Опис позиције: челични холендер, са равним заптивањем и клингеритном заптивком, опремљен обострано прикључцима са унутрашњим навојем израђеним у складу са SRPS ISO 228-1.

- **челична цев** називног пречника идентичног називној величини МРС-а, у даљем тексту челична цев, причвршћена за конструкцију ормара адекватним елементом за ношење (у орману);

Опис позиције: челична цев са цевним елементима, израђени од бешавних цеви које одговарају стандарду SRPS EN 10255-2, квалитет материјала S195T.

- **славина кугласта** са обостраним навојем, називног пречника идентичног називној величини МРС-а, у даљем тексту кугласта славина, (у орману);

Опис позиције: славина кугласта техничких услова израде и испоруке у складу са SRPS CEN/TS 13547, испитана у складу са стандардима SRPS EN 12266-1 и SRPS EN 12266-2 и

обележена у складу са SRPS EN 19; израђена од месинга квалитета материјала у складу са SRPS EN 1503-4; опремљена прикључцима са унутрашњим навојем израђеним у складу са SRPS ISO 228-1; уградних дужина у складу са SRPS M.C5.008.

- **ручна славина** за одваздушење DN10, (у орману);

Опис позиције: идентичан опису кугласте славине.

- **цев за одваздушење** DN10 (изведено ван ормана);

Опис позиције: идентичан опису челичне цеви.

- **мерни наставак-самозатварајући** DN10, у даљем тексту мерни наставак, (у орману);

Опис позиције: самозатварајући мерни наставак, за прикључење уређаја за мерење притиска или разлике притиска.

- **хватач нечистоће** одговарајућег називног пречника према приложеној табели за опрему у MPC-у, (у орману);

Опис позиције до DN50: коси хватач нечистоће, израђен од месинга квалитета материјала у складу са SRPS EN 1503-4; опремљен прикључцима са унутрашњим навојем израђеним у складу са SRPS ISO 228-1.

Опис позиције за DN65: хватач нечистоће, испитан у складу са стандардима SRPS EN 12266-1 и SRPS EN 12266-2 и обележен у складу са SRPS EN 19; кућиште и поклопац израђени од ливеног гвожђа квалитета EN-JL-1040 а седиште, вретено и мрежица од нерђајућег челика квалитета у складу са SRPS EN 10028-7; са прирубницама израђеним у складу са SRPS EN 1092-2; уградних дужина у складу са SRPS EN 558-1 - основни ред 1.

- **мерило утрошка топлотне енергије** - калориметар одговарајућег називног пречника према приложеној табели за опрему у MPC-у; са сензором температуре напојног вода монтираним у тело мерача протока (у орману). Према упутству произвођача испоштовати све захтеве за уградњу;

Опис позиције: Мерила топлоте морају имати техничку документацију у складу са EN 1434, морају да прођу типски тест прихватљивости, у складу са EN 1434-4 и да имају типско одобрење издато од "Дирекције за мере и драгоцене метале РС", за мерење и наплату утрошене топлотне енергије. Комплетна понуђена мерила (рачунска јединица, температурни сензори и мерило протока у захтеваним димензијама) морају потицати од једног произвођача.

У складу са EN 1434-1, 3; тип мерила у растављивој варијанти, рачунска јединица мерила се може раздвојити од мерила протока најмање 1,5m.

Температура околине: од 5°C до 50°C

Температура складиштења: од -15°C до 50°C

Тачност калибрације: EN 1434, Класа 2 или 3

Потребни номинални протоци Qp, према приложеној табели за опрему у MPC-у

Класа тачности мора бити 2 или 3 у складу са EN-1434-1,9.

Делови изложени хидрауличком притиску морају бити у складу са Директивом Европске Уније о посудама под притиском 97/23/EG. Обележавање мерила топлоте мора бити у складу са EN 1434-2, 8 и мора обухватити маркицу издату од Дирекције за мере и драгоцене метале РС.

Рачунска јединица:

Напајање: батеријско. Тип батерије: А-cell или D-cell са могућношћу замене (није залемљена за штампану плочу). Напон батерије: Un=3,6 V у складу са EN 1434-1, 6.5.3. Капацитет батерије у стандардној експлоатацији треба да траје минимум 10 година. Уз брзу M-bus комуникацију или честа мерења температуре капацитет батерије мора бити довољан за непрекидну употребу од 5 година. Све рачунске јединице морају бити опремљене са оптичким комуникационим интерфејсом у сагласности са EN 1434-3 (EN 61107 протокол стандард). Све рачунске јединице се испоручују са уграђеним интерфејсом за комуникацију са радио-пријемником фреквенције 868 MHz и уз достављен „кључ“ за енкрипцију (encryption key). Мерило мора имати могућност накнадне замене интерфејса за комуникацију, тј. уградње директно у рачунску јединицу најмање једног од побројаних модула: M-bus, Radio, GSM/GPRS или RS232 (Data), без демонтаже мерила, у току рада мерила, без утицаја на легално мерење (plug-and-play).

Рачунска јединица мора бити у раздвојивој варијанти са најмањом дозвољеном дужином кабла од 1,5m и могућношћу монтирања на мерач протока или на ормар- зид. Рачунска јединица мора бити програмабилна, укључујући и програмирање позиције инсталације мерача протока на директном или повратном воду даљинског грејања. Тип дисплеја: LCD у складу са EN 1434-1, 6.3.7

Рачунска јединица би требало, минимално, да прикаже следеће величине на дисплеју:

- кумулятивна енергија
- кумулятивни проток
- тренутна температура у долазном воду
- тренутна температура у одлазном воду
- температурска разлика
- тренутна снага
- тренутни проток
- максимална снага месечна и годишња (као просек мерење 60 минута)
- максималан проток месечни и годишњи (као просек мерење 60 минута)
- кумулятивна тарифа 1
- кумулятивна тарифа 2
- радни век у часовима
- инфо код о стању грешке
- месечна читавања кумулативне енергије у последњих 36 месеци
- годишње читавање кумулативне енергије, меморија за минимум 12 година
- меморија инфо кодова за последњих 50 промена

Горња граница дозвољене температурске разлике: $\Delta q_{\max} = 150\text{K}$ (од DN15 до DN 25 опсег је 0-130 °C)

Доња граница дозвољене температурске разлике: $\Delta q_{\min} = 3\text{K}$

Горња граница температурског распона: $q_{\max} = 160^{\circ}\text{C}$ (\geq)

Резолуција мерења температуре $\Delta q(T1-T2) = 0,01 - 165,00\text{K}$

Класа А или С у складу са EN 1434-1, 10.

EMC класа Е1

Класа заштите IP54 (EN 60529)

Температурски сензори:

Температурски сензори морају бити монтирани у чаурама или један од њих уграђен у кућиште мерача протока а други у чаури. Тип сензора: PL у складу са EN 1434-2, 3.2. Класа сензора мора бити В или боље у складу са IEC 75 (EN-60751). Сензори морају бити типа Pt 500 у двојичној конфигурацији. Дужина каблова до температурских сензора мора бити 1.5 m или више. Сензори морају имати могућност замене (нису залемљени за штампану плочу).

Материјал чауре мора бити нерђајући челик у складу са EN-1434-2, 3.2.1

Дужина чауре у зависности од димензије мерача: 60 – 100 mm

Класа заштите IP 65 или боље.

Мерило протока:

Принцип мерења: ултразвучни. Чврсте честице у води, проводљивост воде, или магнетни садржај, не смеју да утичу на учинак мерило протока. EMC класа Е1 и Е2. Горња граница протока мора бити у најмањем двоструко већа од номиналног протока $Q_s \geq 2Q_p$.

Прихватљива вредност мерног опсега – однос између номиналног и минималног протока:

$Q_p/Q_i = 100$ или више.

Метролошка класа 2 или 3.

Класа заштите IP65

Мерила протока димензија DN>40 морају бити са прирубницама. Навојни спојеви морају бити растављиви (холендерска веза). Материјал тела мерача мора бити од AISI 304 нерђајућег челика, месинга, бронзе или бољи.

Уградбене дужине:

| | | | | | |
|--------|-----|---------|-----|-----|-----|
| DN | 15 | 20 | 25 | 40 | 50 |
| L [мм] | 110 | 130/190 | 260 | 300 | 270 |

- **челична цев** називног пречника идентичног називној величини MPC-а, причвршћена за конструкцију ормана адекватним елементом за ношење, (у орману);
- **мерни наставак-самозатварајући DN10**, (у орману);
- **славина кугласта** са обостраним навојем, називног пречника идентичног називној величини MPC-а, (у орману);
- **прикључни холендер** називног пречника идентичног називној величини MPC-а, (ван ормана);

Б. Повратна грана (доња цев) – гледано у смеру струјања флуида

- **прикључни холендер** називног пречника идентичног називној величини MPC-а, (ван ормана);
- **славина кугласта** са обостраним навојем, називног пречника идентичног називној величини MPC-а, (у орману);
- **мерни наставак-самозатварајући DN10**, (у орману);
- **челична цев** називног пречника идентичног називној величини MPC-а, (у орману);
- **вентил регулациони комбиновани** одговарајућег називног пречника према приложеној табели за опрему у MPC-у (у орману);

Опис позиције: комбиновани регулациони вентил регулише разлику притиска између довода и повратка и не дозвољава прекорачење највећег дозвољеног протока кроз MPC, који је одређен на основу прикључне снаге топлотних уређаја. По постављању задатих параметара комбиновани регулациони вентил се пломбира. У комбинацији са одговарајућим електромоторним погоном и електронским регулатором користи се као извршни орган за подешавање/постављање температуре загреване воде у доводу секундару у зависности од спољње температуре. Електромоторни погон и електронски регулатор нису саставни део MPC-а, већ се на захтев наручиоца испоручују као посебне позиције.

- **сензор температуре** повратног вода мерача утрешка топлотне енергије, прописно уграђен у челичну цев (у орману);
- **мерни наставак-самозатварајући DN10**, (у орману);
- **челични наставак са унутрашњим навојем (муф)**-затворен поцинкованим чепом DN15, предвиђен за накнадну уградњу чауре за температурске сензоре код увођења регулације, (у орману);
- **ручна славина** за одваздушење DN10, (у орману);

Опис позиције: идентичан опису кугласте славине.

- **цев за одваздушење DN10** (изведено ван ормана);

Опис позиције: идентичан опису челичне цеви.

- **славина кугласта** са обостраним навојем, називног пречника идентичног називној величини MPC-а, (у орману);
- **челична цев** називног пречника идентичног називној величини MPC-а, (у орману);
- **прикључни холендер** називног пречника идентичног називној величини MPC-а, (ван ормана);

В. Опрема која се испоручује на посебан захтев

• температурна регулација, (у орману);

Опис позиције: за MPC тип III, IV и V (називних величина DN32, DN40 и DN50) који се уграђују у преносну мрежу као део топлопредајне станице, изводи се централна температурна регулација (у зависности од спољње температуре), променом протока загреване воде из преносне мреже.

Извршни орган централне температурне регулације је комбиновани регулациони вентил уграђен на повратном воду у MPC-у, који се на захтев наручиоца опрема одговарајућим електромоторним погоном.

Према изабраном регулационом вентилу потребно је усвојити одговарајући погон. Узети у обзир усклађеност хода вентила и погона, брзину и карактеристику погона, потребну силу затварања и захтеве електронског регулатора. Дозвољено је уграђивати само погоне са линеарном карактеристиком.

Погон мора имати такву силу затварања, да је способан затворити вентил у свим условима. Погони могу бити са тротачкастим или континуалним вођењем, за прикључне напоне од 24V или 230V.

За вођење погона испоручује се одговарајући електронски регулатор, који мора имати најмање следеће функције:

- регулише температуру загреване воде у напојном воду секундара у зависности од спољње температуре,
- води највишу дозвољену температуру повратка на примарној страни у зависности од спољње температуре,
- води редован или редукован режим грејања у задатом временском интервалу, за сваки дан у недељи,
- памти радне параметре и при нестанку електричног напајања.

Саставни део регулатора су и цевни температурни сензор уграђен на повратном воду у MPC-у, спољашни температурни сензор и цевни температурни сензор за напојни вод секундара, који се испоручују за накнадну уградњу на објекту.

Мерно регулациони сетови опремљени централном температурном регулацијом уграђују се искључиво унутар објекта и прикључују на електромеру напона 230V. Електронски регулатор смешта се у посебни командни ормар потребних димензија, карактеристика у свему истих као и ормар за смештање основне опреме MPC-а. Командни ормар причвршћује се на горњу страну основног ормара (предвидети могућност и за одвајање и самосталну монтажу на зид) и у њега се поставља електро заштитна опрема, коју обавезно чине:

- заштитни уређај диференцијалне струје 25/03A;
- аутоматски заштитни прекидач - осигурач за прикључење електронског регулатора;
- аутоматски заштитни прекидач - осигурач за прикључење електромоторног погона вентила;
- претварач напона за случај да електромоторни погон ради на напону од 24V;
- ожичен и повезан цевни температурни сензор уграђен на повратном воду у MPC-у, са резервом у дужини кабла од 3 метра за евентуално одвајање командног ормара од основног ормара;
- ожичен и повезан електромоторни погон комбинованог регулационог вентила уграђеног у MPC-у, са резервом у дужини кабла од 3 метра за евентуално одвајање командног ормара од основног ормара;
- прикључне клеме са повезивање спољашњег температурног сензора и цевног температурног сензора за напојни вод секундара;
- прикључне клеме за повезивање ормара на електричну мрежу;
- остали пратећи елементи елементи у ормару у складу са техничким прописима.

Испорука MPC-а и допунске опреме мора бити пропраћена одговарајућим документима о контроли квалитета и Записником о извршеном испитивању хладним воденим притиском. Уз сваки MPC се доставља идентификациона картица са уписаним серијским

бројем (идентичним са бројем уписаним на самом МРС-у) и подацима о опреми уграђеној у МРС.

Све евентуалне нејасноће око избора опреме, израде прикључних мерно-регулационих сетова и пратеће документације потребно је, у законом прописаној процедури, пре достављања Понуде усагласити између Понуђача и техничке службе Наручиоца.

У прилогу:

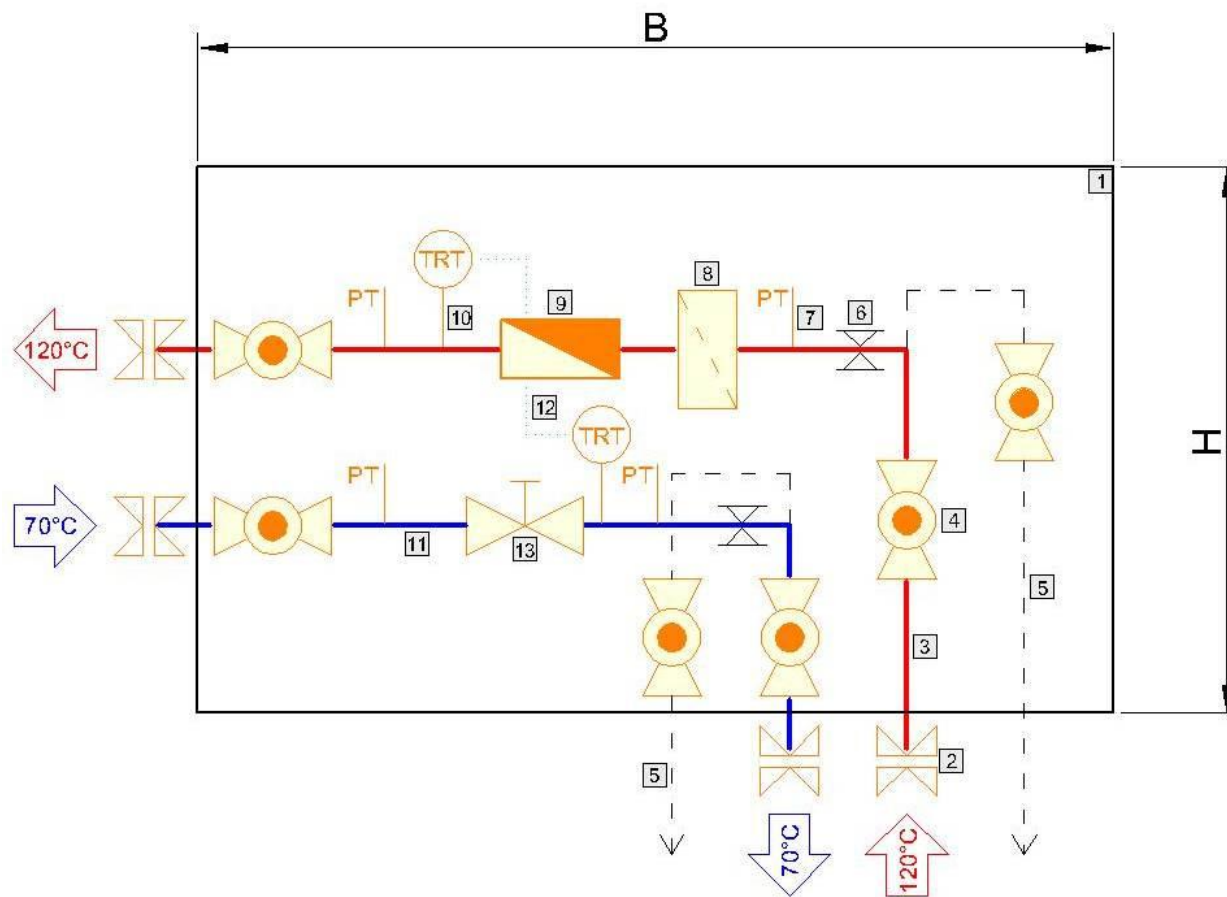
Таблица: Димензије опреме која се уграђује према називној величини МРС

Цртеж: Технолошка шема МРС-а:

Таблица: Димензије опреме која се уграђује према називној величини MPC:

| Тип MPC | Називна величина | Максимални проток | Уграђена опрема | | | | Минималне димензије ормара |
|---------|------------------|--------------------------------|--------------------------------|------------------|--------------------------------------|------------------|----------------------------|
| | | | Вентил регулациони комбиновани | Мерило утрошка | | Хватач нечистоће | |
| | | Q_{\max} (m ³ /h) | Називна величина | Називна величина | $Q_{\text{ном}}$ (m ³ /h) | Називна величина | В x Н x D (mm) |
| Тип I | DN 20 | 0,45 | DN 15-навој | DN 15-навој | 0,60 | DN 20-навој | 600 x 600 x 250 |
| Тип II | DN 25 | 0,90 | DN 20-навој | DN 20-навој | 1,00 | DN 25-навој | 600 x 600 x 250 |
| Тип III | DN 32 | 1,70 | DN 25-навој | DN 20-навој | 1,50 | DN 32-навој | 700 x 600 x 250 |
| Тип IV | DN 40 | 3,20 | DN 32-навој | DN 25-навој | 2,50 | DN 40-навој | 800 x 600 x 250 |
| Тип V | DN 50 | 7,50 | DN 40-навој | DN 32-навој | 6,00 | DN 50-навој | 900 x 700 x 250 |
| Тип VI | DN 65 | 12,50 | DN 50-навој | DN 40-навој | 10,00 | DN 50-навој | 1000 x 800 x 250 |
| Тип VII | DN 80 | 20,00 | DN 65-прирубнице | DN 50-прирубнице | 15,00 | DN 65-прирубнице | 1100 x 800 x 250 |

Цртеж: Технолошка шема MPC-а:



| ЛЕГЕНДА | |
|---------|------------------------------------------|
| 1 | Орман за смештање опреме |
| 2 | Прикључни холендер |
| 3 | Челична цев - напојни вод |
| 4 | Славина кугласта |
| 5 | Челична цев - вод за одваздушење |
| 6 | Цевни држач причвршћен за кућиште ормана |
| 7 | Мерни наставак самозатварајући |
| 8 | Хватач нечистоће |
| 9 | Мерило утроска топлотне енергије |
| 10 | Сензор (трансмисер) температуре |
| 11 | Челична цев - повратни вод |
| 12 | Кабл - сигнални вод |
| 13 | Вентил регулациони комбиновани |

Начин спровођења контроле и обезбеђења гаранција квалитета

Понуђач је у обавези да испоручи нова предметна добра, произвођача који примењује сертификовани систем управљања квалитетом у складу са стандардом ISO 9001 за делокруг рада који обухвата испоруку арматуре и елемената мерно – регулационих сетова (МРС).

Понуђач треба да наведе произвођача/е опреме која се уграђује у МРС.

Понуђач је у обавези да приликом давања понуде достави фотокопију:

1. сертификата ISO 9001 за делокруг рада који обухвата испоруку арматуре и елемената мерно – регулационих сетова (МРС)

За иностране исправе: сертификате, извештаје о испитивању, декларације о усаглашености, уверења о контролисању или друге документе којим се потврђује усаглашеност производа са захтевима иностраног техничког прописа који није у примени у Републици Србији и није као такав наведен у техничким условима наручиоца, потребно је да понуђач доставити решење о признавању важења иностране исправе, односно знака усаглашености, надлежног министра Владе Републике Србије у складу са важећом Уредбом о начину признавања иностраних исправа и знакова усаглашености.

Сви инострани сертификати морају бити преведени и оверени од стране овлашћеног судског тумача.

Наручилац задржава право да у року од 7 дана од дана пријема, пошаље испоручену опрему на додатна испитивања. У случају да извештаји о испитивању нису одговарајући, испоручена опрема ће бити враћена Испоручиоцу.

Гарантни рок, рок испоруке, место испоруке

Гарантни рок за испоручена добра је минимално 24 месеца плус 30 дана рачунато од од дана примопредаје, тј. потписивања Извештаја о квалитативном о квантитативном пријему добара, без примедби, од стране лица које је наручилац именовео за пријемно контролисање.

Рок испоруке не може бити дужи од 45 дана од дана од пријема писаног захтева наручиоца. Испоручилац је обавезан да благовремено најави испоруку наручиоцу, како би се обезбедио квалитативни и квантитативни пријем добара.

Место испоруке је Магацин ЈП “Топлификација”, Ђуре Ђаковића бб, Пожаревац, у радно време наручиоца.

3. ВРСТА, ТЕХНИЧКЕ КАРАКТЕРИСТИКЕ, КВАЛИТЕТ, КОЛИЧИНА И ОПИС ДОБАРА

ПРЕДМЕР И ПРЕДРАЧУН ЗА ИСПОРУКУ АРМАТУРЕ И МРС

| РЕДНИ БРОЈ | ОПИС ПОЗИЦИЈЕ | | | | | |
|---------------|---------------|----------|-------------------|--------------|-----------|---------|
| | ШИФР А | ПОЗИЦИЈА | ЈЕДИНИЦ А МЕРЕ | КОЛИЧИН А | ЈЕД. ЦЕНА | УКУПНО |
| | | | | | [РСД] | [РСД] |

I - ПРЕДМЕР И ПРЕДРАЧУН ЗА ИСПОРУКУ АРМАТУРЕ

1 - Испорука **РЕГУЛАЦИОНИХ ВЕНТИЛА** за хидрауличко балансирање (предрегулацију) цевне мреже за развод топле воде температуре до 120°C (минимална радна температура -15°C) на радном притиску од 16 bar;

- техничких услова израде и испоруке у складу са групом стандарда SRPS EN 60534;
- израђених од материјала дефинисаних групом стандарда SRPS EN 1503;
- опремљених прикључцима са унутрашњим навојем израђеним у складу са SRPS ISO 228-1;
- опремљених са два мерна самозатварајућа прикључка, бројчаном скалом за предрегулацију и ручицом вентила са могућношћу закључавања;
- са функцијама : затварање, мерење температуре, протока и диференцијалног присика на регулационој печурки помоћу мерног инструмента.

| | | | | | |
|------|----------------------|-----|----|--|--|
| 2346 | DN15/PN20 - G 1/2" | kom | 20 | | |
| 2078 | DN20/PN20 - G 3/4" | kom | 5 | | |
| 2077 | DN25/PN20 - G 1" | kom | 15 | | |
| 2076 | DN32/PN20 - G 1 1/4" | kom | 10 | | |
| 2075 | DN40/PN20 - G 1 1/2" | kom | 5 | | |
| 2074 | DN50/PN20 - G 2" | kom | 10 | | |

2 - Испорука **РЕГУЛАЦИОНИХ ВЕНТИЛА** за хидрауличко балансирање (предрегулацију) цевне мреже за развод топле воде температуре до 120°C (минимална радна температура -15°C) на радном притиску од 16 bar;

- техничких услова израде и испоруке у складу са групом стандарда SRPS EN 60534;
- израђених од материјала дефинисаних групом стандарда SRPS EN 1503;
- уградних дужина у складу са SRPS EN 558 - основни ред 1;
- опремљених прирубницама у складу са SRPS EN 1092-2;
- опремљених са два мерна самозатварајућа прикључка, бројчаном скалом за предрегулацију и ручицом вентила са могућношћу закључавања;
- са функцијама : затварање, мерење температуре, протока и диференцијалног присика на регулационој печурки помоћу мерног инструмента.

| | | | | | |
|------|------------|-----|---|--|--|
| 2073 | DN65/PN16 | kom | 2 | | |
| 2072 | DN80/PN16 | kom | 3 | | |
| 2071 | DN100/PN16 | kom | 2 | | |
| 5781 | DN125/PN16 | kom | 2 | | |

3 - Испорука КОМБИНОВАНИХ РЕГУЛАЦИОНИХ ВЕНТИЛА за хидрауличко балансирање цевне мреже за развод топле воде температуре до 120°C (минимална радна температура -15°C) на радном притиску од 16 bar;

- техничких услова израде и испоруке у складу са групом стандарда SRPS EN 60534;
- израђених од материјала дефинсаних групом стандарда SRPS EN 1503;
- опремљених прикључцима са спољашњим навојем у комплекту са навојним спојницама за монтажу на цевовод, израђеним у складу са SRPS ISO 228-1;
- опремљених са бројчаном скалом за предрегулацију са могућношћу закључавања и вретеном вентила на који је могуће уградити одговарајући погон ;
- са функцијама: затварање, линеарна регулациона карактеристика, регулација разлике притиска између довода и повратка и ограничење највећег дозвољеног протока независно од притиска у систему.

| | | | | | |
|--|--------------------|-----|---|--|--|
| | DN15/PN16 - G 3/4" | kom | 8 | | |
| | DN20/PN16 - G 1" | kom | 3 | | |

4 - Испорука КУГЛАСТИХ СЛАВИНА са редукованим пролазом, предвиђених за рад са врелом водом температуре до 120°C (минимална радна температура -15°C) на радном притиску од 16 bar;

- техничких услова израде и испоруке у складу са SRPS EN 1983;
- израђених од челика квалитета P235GH;
- опремљених прикључцима са крајевима за сучеоно заваривање у складу са SRPS EN 12627 ;
- уградних дужина у складу са SRPS EN 12982.

| | | | | | |
|------|-----------|-----|----|--|--|
| 5717 | DN15/PN40 | kom | 20 | | |
| 5718 | DN20/PN40 | kom | 20 | | |
| 5714 | DN25/PN40 | kom | 10 | | |
| 5715 | DN32/PN40 | kom | 20 | | |
| 5719 | DN40/PN40 | kom | 10 | | |
| 2409 | DN50/PN40 | kom | 10 | | |
| 6063 | DN65/PN25 | kom | 5 | | |
| 6064 | DN80/PN25 | kom | 10 | | |

5 - Испорука КУГЛАСТИХ СЛАВИНА предвиђених за рад са врелом водом температуре до 120°C (минимална радна температура -15°C) на радном притиску од 16 bar;

- техничких услова израде и испоруке у складу са SRPS CEN/TC 13547;
- израђених од материјала дефинсаних групом стандарда SRPS EN 1503;
- опремљених прикључцима са унутрашњим навојем израђених у складу са SRPS ISO 228-1.

| | | | | | |
|------|--------------------|-----|----|--|--|
| 5766 | DN15/PN25 - G 1/2" | kom | 10 | | |
| 5765 | DN20/PN25 - G 3/4" | kom | 20 | | |
| 5385 | DN25/PN25 - G 1" | kom | 10 | | |

6 - Испорука СЛАВИНА ЗА ПУЊЕЊЕ И ПРАЖЊЕЊЕ предвиђених за рад са врелом водом температуре до 90°C (минимална радна температура -15°C) на радном притиску од 6 bar;

- техничких услова израде и испоруке у складу са SRPS CEN/TC 13547;
- израђених од материјала дефинсаних групом стандарда SRPS EN 1503;

- опрењених прикључцима са унутрашњим навојем израђених у складу са SRPS ISO 228-1.

| | | | | | |
|-----|--------------------|-----|----|--|--|
| 637 | DN15/PN10 - G 1/2" | kom | 60 | | |
|-----|--------------------|-----|----|--|--|

- 7 - Испорука **КРУЖНИХ ПРИРУБНИЦА** са грлом за заваривање - тип 11, предвиђених за рад са врелом водом температуре до 120°C (минимална радна температура -15°C) на радном притиску од 16 bar;

- техничких услова израде и испоруке у складу са SRPS EN 1092-1;
- израђених од челика дефинисаних групом стандарда SRPS EN 1092-1.

| | | | | | |
|------|------------|-----|----|--|--|
| 756 | DN65/PN16 | kom | 10 | | |
| 758 | DN80/PN16 | kom | 10 | | |
| 1278 | DN150/PN16 | kom | 6 | | |

II - ПРЕДМЕР И ПРЕДРАЧУН ЗА ИСПОРУКУ МРС

- 1 - Испорука **МЕРНО РЕГУЛАЦИОНИХ СЕТОВА** предвиђених за рад са врелом водом температуре до 120°C и притиска до 16 bar, сачињених од:

- ормана за смештање опреме израђеног од челичног лима HV DC-01, дебљине 1,5 mm;
- навојних цеви израђених од челика квалитета S195T израђених, испитаних и обележених у складу са SRPS EN 10255-2;
- ултразвучног мерача утрошка топлотне енергије (калориметра) техничких услова израде и испоруке у складу са групом стандарда SRPS EN 1434, опрењеног паром сензора температуре и модулом за комуникацију са радио-пријемником фреквенције 868 MHz;
- регулационог комбинованог вентила, техничких услова израде и испоруке у складу са групом стандарда SRPS EN 60534;
- хватача нечистоће;
- мерних самозатварајућих наставака, за прикључење мерних пипака уређаја за мерење протока и диференцијалног притиска;
- кугластих славина са навојним прикључцима за преграђивање и одваздушење мерно регулационог сета, техничких услова израде и испоруке у складу са SRPS CEN/TS 13547;
- прикључних холендера којима се омогућује монтажа/демонтажа мерно регулационог сета са прикључним топловодом са једне и унутрашњим инсталацијама са друге стране;
- мере, димензије и начин израде у свему према Техничким условима за избор опреме и израду прикључних мерно регулационих сетова, достављених од стране Наручиоца.

| | | | | | |
|------|----------------|-----|----|--|--|
| 8026 | Тип I - DN20 | КОМ | 20 | | |
| 8027 | Тип II - DN25 | КОМ | 40 | | |
| 8028 | Тип III - DN32 | КОМ | 35 | | |
| 8046 | Тип IV - DN40 | КОМ | 5 | | |
| 8056 | Тип V - DN50 | КОМ | 3 | | |
| 8057 | Тип VI - DN65 | КОМ | 1 | | |

- 2 - Испорука **ЕЛЕКТРОМОТОРНОГ ПОГОНА** за комбиноване регулационе вентиле који се уграђују у оквиру мерно регулационих сетова, следећих карактеристика:

- линеарна карактеристика погона;
- са тротачкастим или континуалним вођењем;

- прикључни напон од 230V или 24V (у комплекту са напонским претварачем);
- остале карактеристике усклађене са понуђеним комбинованим регулационим вентилима у оквиру позиције под редним бројем 1.

| | | | | | |
|------|----------------|-----|---|--|--|
| 8194 | Тип III - DN32 | КОМ | 1 | | |
| 8195 | Тип IV - DN40 | КОМ | 1 | | |

3 - Испорука **ЕЛЕКТРОНСКОГ РЕГУЛАТОРА** у комплекту са електро напајањем и припадајућим сензорима за централну температурску регулацију (за вођење комбинованих регулационих вентила који се уграђују у оквиру мерно регулационих сетова Тип III, IV и V), постаљено унутар командног ормана причвршћеног за основни орман MPC, следећих карактеристика:

- предвиђен за температурну регулација у зависности од спољње температуре;
- у комплекту са цевним температурним сензорима и спољашним температурним сензором;
- прикључни напон од 230V ;
- орман за смештање командне опреме израђен од челичног лима HV DC-01, дебљине 1,5 mm;
- карактеристике опреме, садржај командног ормана и начин израде у свему према Техничким условима за избор опреме и израду прикључних мерно регулационих сетова, достављених од стране Наручиоца.
- повезивање уређаја са осталом опремом, подешавање параметара регулације и пуштање у рад.

| | | | | | |
|------|--|-----|---|--|--|
| 8196 | | КОМ | 2 | | |
|------|--|-----|---|--|--|

| РЕКАПИТУЛАЦИЈА | | |
|-----------------------|-------------------|--|
| I | Испорука арматуре | |
| II | Испорука MPC | |
| УКУПНО | | |

4. УСЛОВИ ЗА УЧЕШЋЕ У ПОСТУПКУ ЈАВНЕ НАБАВКЕ ИЗ ЧЛАНА 75. И 76. ЗАКОНА И УПУТСТВО ЗА ДОКАЗИВАЊЕ ИСПУЊЕНОСТИ ОБАВЕЗНИХ УСЛОВА ЗА УЧЕШЋЕ У ПОСТУПКУ

Понуда треба да садржи све доказе (прилоге) и обрасце дефинисане конкурсном документацијом.

Право учешћа имају сва заинтересована лица, која испуњавају обавезне услове за учешће у поступку јавне набавке, у складу са чланом 75. Закона о јавним набавкама. Испуњеност услова из члана 75. Закона о јавним набавкама понуђач доказује документима из члана 17-19. Правилника о обавезним елементима конкурсне документације у поступцима јавних набавки и начину доказивања испуњености услова („Службени гласник РС“, бр. 86/15), који могу бити у неоввереним фотокопијама.

Понуђачи који су регистровани у регистру који води Агенција за привредне регистре не морају да доставе доказ из члана 75. став 1. тачка 1) до тачке 4), који су јавно доступни на интернет страници Агенције за привредне регистре – Регистар понуђача.

Испуњеност додатних услова из члана 76. Закона доказује се путем јавних исправа и на начин одређен конкурсном документацијом.

Наручилац може пре доношења одлуке о додели уговора, захтевати од понуђача, чија је понуда на основу извештаја комисије за јавну набавку оцењена као најповољнија, да достави на увид оригинал или оверену копију свих или појединих доказа.

Наручилац неће одбити понуду као неприхватљиву, уколико не садржи доказ одређен конкурсном документацијом, ако понуђач наведе у понуди интернет страницу на којој су подаци, који су тражени у оквиру услова јавно доступни.

Уколико је доказ о испуњености услова електронски документ, понуђач доставља копију електронског документа у писаном облику, у складу са законом којим се уређује електронски документ.

Ако се у држави у којој понуђач има седиште не издају тражени докази, понуђач може, уместо доказа, приложити своју писану изјаву, дату под кривичном и материјалном одговорношћу оверену пред судским или управним органом, јавним бележником или другим надлежним органом те државе.

Ако понуђач има седиште у другој држави, наручилац може да провери да ли су документи којима понуђач доказује испуњеност тражених услова издати од стране надлежних органа те државе.

4.1. ОБАВЕЗНИ УСЛОВИ ЗА УЧЕШЋЕ У ПОСТУПКУ

Право на учешће у поступку јавне набавке има понуђач ако:

- 1)** је регистрован код надлежног органа, односно уписан у одговарајући регистар (*члан 75. став 1. тачка 1) Закона*);
- 2)** он и његов законски заступник није осуђиван за неко од кривичних дела као члан организоване криминалне групе, да није осуђиван за кривична дела против привреде, кривична дела против животне средине, кривично дело примања или давања мита, кривично дело преваре (*члан 75. став 1. тачка 2) Закона*);
- 3)** је измирио доспеле порезе, доприносе и друге јавне дажбине у складу са прописима епублике Србије или стране државе када има седиште на њеној територији (*члан 75. став 1. тачка 4) Закона*);

4) је поштовао обавезе које произлазе из важећих прописа о заштити на раду, запошљавању и условима рада, заштити животне средине, као и да **нема забрану обављања делатности која је на снази у време подношења понуде** (члан 75. став 2. Закона).

4.2. ДОДАТНИ УСЛОВИ ЗА УЧЕШЋЕ У ПОСТУПКУ

Право на учешће у поступку јавне набавке има понуђач ако:

5) располаже неопходним пословним капацитетом:

5.1. финансијски капацитет - да претходне 3 (три) обрачунске године (2013, 2014. и 2015. година) није био у блокади дуже од 10 дана укупно

5.2. пословни капацитет – да је у претходних пет година (2011. 2012, 2013, 2014. и 2015. година) реализовао испоруку добара који су предмет јавне набавке у укупном износу од 20.000.000,00 динара са ПДВ-ом

- понуђач је у обавези да испоручи предметна добра, произвођача који примењује сертификовани систем управљања квалитетом у складу са стандардом ISO 9001 за делокруг рада који обухвата испоруку арматуре и елемената мерно – регулационих сетова (MPC)

- понуђач је у обавези да достави за предметна добра: опис са цртежом или опис са фотографијом производа или каталог производа за предметну јавну набавку.

- понуђач мора обезбедити изјаву произвођача о усаглашености понуде са захтевима у наруџбини или документ о неспецифичном контролисању 2.2 (доказ о квалитету типа производа) у складу са стандардом SRPS EN 10204.

4.3. ДОКАЗИВАЊЕ ИСПУЊЕНОСТИ ОБАВЕЗНИХ УСЛОВА

Испуњеност обавезних услова из члана 75. Закона о јавним набавкама понуђач доказује достављањем следећих доказа уз понуду:

1. извода из регистра Агенције за привредне регистре, односно извода из регистра надлежног Привредног суда

Правно лице:

* Извод из регистра Агенције за привредне регистре

* Извод из регистра надлежног Привредног суда (односи се на установе)

Предузетник:

* Извод из регистра Агенције за привредне регистре

* Извод из одговарајућег регистра

Старост документа: није дефинисана, већ документ мора да исказује стварно стање правно релевантних чињеница (од датума, последње промене података који су уписани у Регистар).

Овај доказ понуђач доставља и за подизвођаче, односно достављају сви чланови групе понуђача.

2. извода из казнене евиденције, односно уверења надлежног суда и надлежне полицијске управе Министарства унутрашњих послова да оно и његов законски заступник није осуђиван за неко од кривичних дела;

1) као члан организоване криминалне групе;

2) да није осуђиван за кривична дела против привреде;

3) кривична дела против животне средине;

4) кривично дело примања или давања мита;

5) кривично дело преваре;

Уколико је понуђач предузетник - извода из казнене евиденције, односно уверења надлежне полицијске управе Министарства унутрашњих послова да није осуђиван за неко од кривичних дела као члан организоване криминалне групе, да није осуђиван за кривична дела против привреде, кривична дела против заштите животне средине, кривично дело примања или давања мита, кривично дело преваре;

Уколико је понуђач физичко лице - извода из казнене евиденције, односно уверења надлежне полицијске управе Министарства унутрашњих послова да није осуђиван за неко од кривичних дела као члан организоване криминалне групе, да није осуђиван за кривична дела против привреде, кривична дела против животне средине, кривично дело примања или давања мита, кривично дело преваре.

Докази које подноси уз понуду:

Правно лице:

*Законски заступник- **уверење из казнене евиденције надлежне полицијске управе Министарства унутрашњих послова – захтев за издавање овог уверења може се поднети према месту рођења (сходно члану 2. став 1. тачка 1) Правилника о казненој евиденцији («Сл. лист СФРЈ», бр. 5/79) - орган надлежан за унутрашње послове општине на чијој територији је то лице рођено), али и према месту пребивалишта.**

Ако је **више законских заступника** за сваког треба доставити уверење из казнене евиденције.

* Правно лице - **Уверење надлежног суда - Основног суда** или уверење **Вишег суда** на чијем подручју је седиште домаћег правног лица, односно седиште представништва или огранка страног правног лица;

Напомена: Уколико уверење Основног суда не покрива и дела из надлежности Вишег суда онда је потребно доставити и уверење Вишег суда.

За кривична дела из члана 2. Закона о организацији и надлежности државних органа у сузбијању организованог криминала, корупције и других посебно тешких кривичних дела („Службени гласник РС“, бр. 42/2002, 27/2003, 39/2003, 67/2003, 29/2004, 58/2004 - др. закон, 45/2005, 61/2005, 72/2009, 72/2011 - др. закон, 101/2011 - др. закон и 32/2013), а према члану 12. став 1. и члану 13. став 1. истог закона, **надлежно је Посебно одељење Вишег суда у Београду.**

Предузетник и физичко лице:

***уверење из казнене евиденције надлежне полицијске управе Министарства унутрашњих послова – захтев за издавање овог уверења може се поднети према месту рођења (сходно члану 2. став 1. тачка 1) Правилника о казненој евиденцији («Сл. лист СФРЈ», бр. 5/79) - орган надлежан за унутрашње послове општине на чијој територији је то лице рођено), али и према месту пребивалишта.**

Старост докумената: Наведени докази (уверења) не могу бити **старији од два месеца пре отварања понуда.**

Овај доказ понуђач доставља и за подизвођаче, односно достављају сви чланови групе понуђача.

3. Доказивање услова да је је измирио доспеле порезе, доприносе и друге јавне дажбине у складу са прописима Републике Србије или стране државе када има седиште на њеној територији

Докази које подноси уз понуду:

Правно лице:

* уверење **Пореске управе** Министарство финансија и привреде РС (порези и доприноси)

* уверење надлежне **локалне самоуправе** (изворни локални приходи)

Предузетник и физичко лице:

* уверење **Пореске управе** Министарства финансија и привреде РС (порези и доприноси)

* уверење надлежне **локалне самоуправе** (изворни локални приходи)

Старост докумената: Наведени докази (уверења) не могу бити старији од два месеца пре отварања понуда.

Овај доказ понуђач доставља и за подизвођаче, односно достављају сви чланови групе понуђача.

4. Доказивање услова да је поштовао обавезе које произлазе из важећих прописа о заштити на раду, запошљавању и условима рада, заштити животне средине, као и да **нема забрану обављања делатности која је на снази у време подношења понуде**

Докази које подноси уз понуду:

Правно лице:

- изјава о поштовању обавеза које произлазе из важећих прописа о заштити на раду, запошљавању и условима рада, заштити животне средине, као и да нема забрану обављања делатности која је на снази у време подношења понуде на Обрасцу бр. 17 конкурсне документације.

Предузетник и физичко лице:

- изјава о поштовању обавеза које произлазе из важећих прописа о заштити на раду, запошљавању и условима рада, заштити животне средине, као и да нема забрану обављања делатности која је на снази у време подношења понуде на Обрасцу бр. 17 конкурсне документације.

Овај доказ понуђач доставља и за подизвођаче, односно достављају сви чланови групе понуђача.

4.4. ДОКАЗИВАЊЕ ИСПУЊЕНОСТИ ДОДАТНИХ УСЛОВА

5.1. Доказивање услова у погледу неопходног финансијског капацитета:

- потврда Народне банке Србије да понуђач да претходне 3 (три) обрачунске године (2013, 2014. и 2015. година) није био у блокади дуже од 10 дана укупно

Овај доказ понуђач доставља и за подизвођаче, односно достављају сви чланови групе понуђача.

5.2. Доказивање услова у погледу неопходног пословног капацитета:

Докази које подноси уз понуду:

- списак најзначајнијих купаца односно наручилаца (референц листа) код којих је реализована испорука добара који су предмет јавне набавке у укупном износу од 20.000.000,00 динара са ПДВ-ом. Референц листа мора да буде оверена печатом и потписана од стране одговорног лица понуђача.

Испоруке морају бити реализоване у последњих пет година (2011, 2011, 2012, 2013, 2014. и 2015. година), а као доказ о реализацији уз списак се достављају и обрасци потврде о реализацији закључених уговора. Потврде о реализацији закључених уговора се издају на оригиналном **Обрасцу бр. 8** конкурсне документације који је потребно умножити у потребном броју примерака и доставити за сваког референтног купца односно наручиоца посебно.

Овај доказ треба самостално да испуни понуђач у случају ако понуду подноси самостално или са подизвођачима, односно овај доказ треба да испуни група понуђача кумулативно.

- фотокопија важећег сертификата ISO 9001 за делокруг рада који обухвата испоруку арматуре и елемената мерно – регулационих сетова (MPC)

Овај доказ понуђач доставља и за подизвођаче, односно достављају сви чланови групе понуђача.

- опис са цртежом или опис са фотографијом производа или Каталог производа за предметну јавну набавку.
- изјава произвођача о усаглашености понуде са захтевима у наруџбини или документ о неспецифичном контролисању 2.2 (доказ о квалитету типа производа) у складу са стандардом SRPS EN 10204.
- за иностране исправе: сертификате, извештаје о испитивању, декларације о усаглашености, уверења о контролисању или друге документе којим се потврђује усаглашеност производа са захтевима иностраног техничког прописа који није у примени у Републици Србији и није као такав наведен у техничким условима наручиоца, потребно је да понуђач доставити решење о признавању важења иностране исправе, односно знака усаглашености, надлежног министра Владе Републике Србије у складу са важећом Уредбом о начину признавања иностраних исправа и знакова усаглашености.

Овај доказ понуђач доставља и за подизвођаче, односно достављају сви чланови групе понуђача.

5. УПУТСТВО ПОНУЂАЧИМА КАКО ДА САЧИНЕ ПОНУДУ

5.1. ПОДАЦИ О ЈЕЗИКУ НА КОМЕ ПОНУДА МОРА БИТИ САСТАВЉЕНА

Понуда и докази који се подносе уз понуду морају бити састављени на српском језику. Поступак се води на српском језику.

5.2. ПОДАЦИ О ОБАВЕЗНОЈ САДРЖИНИ ПОНУДЕ

Обавезну садржину понуде чине Образац понуде, сви докази (прилози) тражени конкурсном документацијом као и попуњени, потписани и оверени сви обрасци из конкурсне документације и то:

ДОКАЗИ (ПРИЛОЗИ)

- | | | |
|----|---------------------------------------------------------------------------------------------------------------------------------------------------------------------------------------------------------------------------|--------------|
| 1. | Извод из регистра Агенције за привредне регистре, односно извод из регистра надлежног Привредног суда | ПРИЛОГ БР. 1 |
| 2. | Извод из казнене евиденције, односно уверење надлежног суда или надлежне полицијске управе Министарства унутрашњих послова | ПРИЛОГ БР. 2 |
| 3. | Уверење Пореске управе Министарства финансија и привреде да је измирио доспеле порезе и доприносе и уверења надлежне локалне самоуправе да је измирио обавезе по основу изворних локалних јавних прихода | ПРИЛОГ БР. 3 |
| 4. | Изјава о упису у Регистар понуђача или извод из Регистра понуђача | ПРИЛОГ БР. 4 |
| 5. | Средства финансијског обезбеђења | ПРИЛОГ БР. 5 |
| 6. | Изјава о поштовању обавеза које произлазе из важећих прописа о заштити на раду, запошљавању и условима рада, заштити животне средине, као и да нема забрану обављања делатности која је на снази у време подношења понуде | ПРИЛОГ БР. 6 |
| 7. | Доказ о неопходном финансијском капацитету | ПРИЛОГ БР. 7 |
| 8. | Доказ о неопходном пословном капацитету | ПРИЛОГ БР. 8 |

ОБРАСЦИ

- | | | |
|-----|----------------------------------------------------------------------|----------------|
| 1. | Образац за оцену испуњености услова понуђача и члана групе понуђача | ОБРАЗАЦ БР. 1 |
| 2. | Образац за оцену испуњености услова подизвођача | ОБРАЗАЦ БР. 1а |
| 3. | Општи подаци о понуђачу | ОБРАЗАЦ БР. 2 |
| 4. | Изјава понуђача о лицу овлашћеном за састављање и потписивање понуде | ОБРАЗАЦ БР. 2а |
| 4. | Изјава о ангажовању подизвођача | ОБРАЗАЦ БР. 3 |
| 5. | Општи подаци о подизвођачу | ОБРАЗАЦ БР. 4 |
| 6. | Изјава чланова групе који подносе заједничку понуду | ОБРАЗАЦ БР. 5 |
| 7. | Општи подаци о члану групе понуђача | ОБРАЗАЦ БР. 6 |
| 8. | Изјава о достављању средстава финансијског обезбеђења | ОБРАЗАЦ БР. 7 |
| 9. | Образац меничног овлашћења за озбиљност понуде | ОБРАЗАЦ БР. 8а |
| 10. | Образац меничног овлашћења за добро извршење посла | ОБРАЗАЦ БР. 8б |
| 11. | Образац меничног овлашћења за отклањање грешака у гарантном року | ОБРАЗАЦ БР. 8в |
| 12. | Образац понуде | ОБРАЗАЦ БР. 9 |
| 13. | Образац структуре цене са упутством како да се попуни | ОБРАЗАЦ БР. 10 |
| 14. | Образац трошкова припреме понуде | ОБРАЗАЦ БР. 11 |
| 15. | Образац изјаве о независној понуди | ОБРАЗАЦ БР. 12 |
| 16. | Образац изјаве о поштовању обавеза | ОБРАЗАЦ БР. 13 |
| 17. | Модел уговора | ОБРАЗАЦ БР. 14 |

5.3. ПОСЕБНИ ЗАХТЕВИ У ПОГЛЕДУ НАЧИНА САЧИЊАВАЊА ПОНУДЕ И ПОПУЊАВАЊА ОБРАЗАЦА

Понуда мора да садржи доказе тражене конкурсном документацијом. Докази о испуњености услова могу се достављати у неоввереним копијама, а наручилац може пре доношења одлуке о додели уговора, захтевати од понуђача, чија је понуда на основу извештаја комисије за јавну набавку оцењена као најповољнија, да достави на увид оригинал или оверену копију свих или појединих доказа. Ако понуђач у остављеном, примереном року који не може бити краћи од пет дана, не достави на увид оригинал или оверену копију тражених доказа, наручилац ће његову понуду одбити као неприхватљиву.

Понуђач може своју понуду са свим траженим доказима да повеже траком (јемствеником) у целину тако да се онемогући убацивање, уклањање или замена појединачних докумената након отварања приспелих понуда.

Понуђач је дужан да на начин дефинисан конкурсном документацијом попуни, овери печатом и потпише све обрасце из конкурсне документације.

Обрасце понуђач мора попунити читко, односно дужан је уписати податке у за њих предвиђена празна поља или заокружити већ дате елементе у обрасцима, тако да обрасци буду у потпуности попуњени, а садржај јасан и недвосмислен.

Овлашћено лице понуђача који наступа самостално или са подизвођачима, односно овлашћено лице члана групе понуђача, дужно је да попуни модел уговора, овери печатом и потпише, чиме потврђује да прихвата све елементе модела уговора.

У случају подношења заједничке понуде, у моделу уговора морају бити наведени сви понуђачи из групе понуђача.

5.4. ПОНУДА СА ВАРИЈАНТАМА

Подношење понуде са варијантама није дозвољено.

5.5. ИЗМЕНЕ, ДОПУНА ИЛИ ОПОЗИВ ПОНУДЕ

Понуђач може да измени, допуни ли опозове своју понуду писаним обавештењем пре истека рока за подношење понуда.

Уколико се измена понуде односи на понуђену цену, цена мора бити изражена у динарском износу, а не у процентима.

Начин обрачуна цене у случају измене понуде кроз измену цене вршиће се корекцијом понуђене основне цене по појединачним позицијама или јединичним ценама, на начин линеарне корекције у зависности од коначне укупне цене након извршене измене понуде.

Свако обавештење о измени, допуни или опозиву понуде биће припремљено, означено и достављено са ознаком на коверти **“Измена понуде”** или **“Допуна понуде”** или **«Опозив понуде»** за **ЈАВНУ НАБАВКУ ВЕЛИКЕ ВРЕДНОСТИ БР. ЈН ОП 1.1.5/2016 : “Набавка арматуре и мерно-регулационих сетова (МРС) за потребе изградње ТС“** Понуда не може бити измењена после истека рока за подношење.

5.6. САМОСТАЛНО ПОДНОШЕЊЕ ПОНУДА

Понуђач може да поднесе само једну понуду.

Понуђач који је самостално поднео понуду не може истовремено да учествује у заједничкој понуди или као подизвођач, нити исто лице може учествовати у више заједничких понуда.

5.7. УСЛОВИ ЗА ПОДИЗВОЂАЧЕ

Понуду може поднети понуђач који наступа са подизвођачима.

Понуђач је у обавези да у понуди наведе да ли ће извршење јавне набавке делимично поверити подизвођачу и да наведе у својој понуди, проценат укупне вредности набавке који ће поверити подизвођачу, а који не може бити већи од 50 % као и део предмета набавке који ће извршити преко подизвођача.

Понуђач је дужан да за подизвођаче достави доказе о испуњености обавезних услова из члана 75. став 1. тачка 1) до 4) закона, а доказ о испуњености услова из члана 75. став 1. тачка 5) овог закона за део набавке који ће извршити преко подизвођача. У том случају је услове из члана 76. Закона о јавним набавкама, понуђач дужан испунити самостално.

Понуђач у Обрасцу понуде наводи назив и седиште подизвођача, уколико ће делимично извршење набавке поверити подизвођачу.

Уколико уговори о јавној набавци буду закључени између наручиоца и понуђача који подноси понуду са подизвођачем, тај подизвођач ће бити наведен у уговору.

Понуђач је дужан да за подизвођаче достави доказе о испуњености услова који су наведени у конкурсној документацији, у складу са Упутством како се доказује испуњеност услова.

Понуђач у потпуности одговара наручиоцу за извршење обавеза из поступка јавне набавке, односно извршење уговорних обавеза, без обзира на број подизвођача.

Понуђач је дужан да наручиоцу, на његов захтев, омогући приступ код подизвођача, ради утврђивања испуњености тражених услова.

У предметној јавној набавци наручилац не предвиђа пренос доспелих потраживања директно подизвођачу.

5.8. ЗАЈЕДНИЧКА ПОНУДА

Понуду може поднети група понуђача.

Сваки понуђач из групе понуђача мора да испуни обавезне услове из члана 75. став 1. тачка 1) до 4) овог закона, а додатне услове испуњавају заједно, осим ако наручилац из оправданих разлога не одреди другачије.

Услов из члана 75. став 1. тачка 5) овог закона дужан је да испуни понуђач из групе понуђача којем је поверено извршење дела набавке за који је неопходна испуњеност тог услова.

Саставни део заједничке понуде је споразум којим се понуђачи из групе међусобно и према наручиоцу обавезују на извршење јавне набавке, а који садржи:

1) податке о члану групе који ће бити носилац посла, односно који ће поднети понуду и који ће заступати групу понуђача пред наручиоцем и

2) опис послова сваког од понуђача из групе понуђача у извршењу уговора.

Понуђачи који поднесу заједничку понуду одговарају неограничено солидарно према наручиоцу.

Задруга може поднети понуду самостално, у своје име, а за рачун задругара или заједничку понуду у име задругара.

Ако задруга подноси понуду у своје име за обавезе из поступка јавне набавке и уговора о јавној набавци одговара задруга и задругари у складу са законом.

Ако задруга подноси заједничку понуду у име задругара за обавезе из поступка јавне набавке и уговора о јавној набавци неограничено солидарно одговарају задругари.

5.9. УСЛОВИ ПЛАЋАЊА

Рок плаћања је 30 дана од дана пријема исправног рачуна, а након успешно обављеног квалитативног и квантитативног пријема добара који су предмет уговора.

Плаћање се врши уплатом на рачун понуђача.

5.10. ЗАХТЕВИ У ПОГЛЕДУ РОКА И МЕСТА ИСПОРУКЕ

Максималан рок за испоруку добара не може бити дужи **од 45 дана** од дана од пријема писаног захтева наручиоца. Наручилац ће захтевати сукцесивну испоруку добара својим писаним захтевима.

Место испоруке је магацин ЈП “Топлификација”, Ђуре Ђаковића бб, Пожаревац, у радно време наручиоца. Изузетно, уз претходну најаву наручиоца, преузимање добара може бити директно на градилишту у Пожаревцу у присуству магацинске службе наручиоца, одговорног извођача машинских радова на монтажи топловодне мреже и надзорног органа наручиоца.

5.11. ВАЛУТА И ЦЕНА

Цена мора бити исказана у динарима, са и без пореза на додату вредност, са урачунатим свим трошковима које понуђач има у реализацији предметне јавне набавке, с тим да ће се за оцену понуде узимати у обзир цена без пореза на додату вредност.

Цена је фиксна и не може се мењати.

Ако је у понуди исказана неувобичајено ниска цена, наручилац ће поступити у складу са чланом 92. Закона.

Цену је потребно изразити нумерички и текстуално, при чему текстуално изражена цена има предност у случају несагласности.

5.12. ФИНАНСИЈСКО ОБЕЗБЕЂЕЊЕ

Понуђач који наступа самостално, понуђач који наступа са подизвођачима, односно група понуђача је у обавези да уз понуду достави:

-1 Меницу за озбиљност понуде - бланко соло меницу, потписану и печатом оверену од стране овлашћеног лица са попуњеним, потписаним од стране овлашћеног лица и печатом овереним обрасцем меничног писма – овлашћења за корисника бланко соло менице, овереном фотокопијом картона депонованих потписа и копијом захтева за регистрацију меница, овереном од пословне банке регистрованој у Регистру меница Народне банке Србије, као средство обезбеђења за озбиљност понуде са назначеним износом од 10% од укупне вредности уговора без ПДВ-а. Меница за озбиљност понуде траје 90 дана од дана отварања понуда.

Наручилац ће уновчити меницу дату уз понуду уколико:

1) понуђач након истека рока за подношење понуда повуче, опозове или измени своју понуду;

2) понуђач коме је додељен уговор благовремено не потпише уговор.

Наручилац ће вратити менице понуђачима са којима није закључен уговор, одмах по закључењу уговора са изабраним добављачем.

Понуђач који наступа самостално, понуђач који наступа са подизвођачима, односно група понуђача је у обавези да уз понуду достави изјаву о достављању средстава финансијског обезбеђења којом потврђује да ће:

Добављач са којим буде закључен уговор обавезује се да у року од 10 дана од дана закључења уговора преда наручиоцу:

1) једну бланко соло меницу, потписану и печатом оверену од стране овлашћеног лица са попуњеним, потписаним од стране овлашћеног лица и печатом овереним обрасцем меничног писма – овлашћења за корисника бланко соло менице, фотокопијом картона депонованих потписа и копијом захтева за регистрацију меница, овереном од пословне банке регистрованој у Регистру меница Народне банке Србије, као средство обезбеђења за озбиљност понуде у висини од 10% од вредности уговора без ПДВ-а. **Меница за озбиљност понуде траје 90 дана од дана** отварања понуда.

Наручилац ће уновчити меницу дату уз понуду уколико:

1) понуђач након истека рока за подношење понуда повуче, опозове или измени своју понуду;

2) понуђач коме је додељен уговор благовремено не потпише уговор. Наручилац ће вратити менице понуђачима са којима није закључен уговор, одмах по закључењу уговора са изабраним добављачем.

Понуђач који наступа самостално, понуђач који наступа са подизвођачима, односно група понуђача је у обавези да уз понуду достави изјаву о достављању средстава финансијског обезбеђења којом потврђује да ће:

- у тренутку закључења уговора: једну бланко соло меницу, потписану и печатом оверену од стране овлашћеног лица са попуњеним, потписаним од стране овлашћеног лица и печатом овереним обрасцем меничног писма – овлашћења за корисника бланко соло менице, фотокопијом картона депонованих потписа и копијом захтева за регистрацију меница, овереном од пословне банке регистрованој у Регистру меница Народне банке Србије, као средство финансијског обезбеђења за добро, **квалитетно и у року извршења посла**, у висини од 10% од вредности уговора без ПДВ-а, при чему вредност мора бити изражена у динарима

- у тренутку примопредаје предмета уговора: једну бланко соло меницу, потписану и печатом оверену од стране овлашћеног лица са попуњеним, потписаним од стране овлашћеног лица и печатом овереним обрасцем меничног писма – овлашћења за корисника бланко соло менице, фотокопијом картона депонованих потписа и копијом захтева за регистрацију меница, овереном од пословне банке регистрованој у Регистру меница Народне банке Србије, као средство финансијског обезбеђења **за отклањање грешака у гарантном року**, у висини од 10% од вредности уговора без ПДВ-а, при чему вредност мора бити изражена у динарима без ПДВ-а.

Понуђач коме је додељен уговор дужан је да једну бланко соло меницу за добро извршење посла достави наручиоцу у тренутку закључења уговора.

Понуђач коме је додељен уговор дужан је да једну бланко соло меницу за отклањање грешака у гарантном року преда наручиоцу у тренутку примопредаје предмета уговора.

НАПОМЕНА: Све менице морају бити потписане од стране лица овлашћеног за заступање и регистроване у складу са чланом 47а. Закона о платном промету («Службени лист СРЈ»бр. 3/02 и 5/03 и («Службени гласник РС» бр. 43/04, 62/06 и 31/11 и одлуком НБС о ближим условима, садржини и начину вођења регистра меница и овлашћења («Службени гласник РС», бр. 56/11) у Регистру меница Народне банке Србије, а као доказ понуђач уз меницу доставља копију захтева за регистрацију менице са серијским бројем менице, основом по коме је издата- учешће у поступку јавне набавке), овереног од своје пословне банке. У супротном понуда ће се одбити због битних недостатака као неприхватљива.

Садржина меница:

Бланко соло менице морају бити безусловне, плативе на први позив, не могу садржати додатне услове за исплату, краће рокове од рокова које је одредио наручилац, мањи износ од онога који је одредио наручилац или промењену месну надлежност за решавање спорова. Бланко соло менице морају да садрже потпис и печат понуђача. Потпис овлашћеног лица на меници и меничном овлашћењу мора бити идентичан са потписом у картону депонованих потписа.

Уколико средство обезбеђења није дато у складу са захтевом из конкурсне документације понуда понуђача биће одбијена као неприхватљива због битних недостатака.

По истеку рока важења менице наручилац ће предметне менице вратити, на писани захтев добављача.

Уколико понуђач не достави меницу за озбиљност понуде или изјаву о достављању средстава финансијског обезбеђења за добро извршење посла/отклањање грешака у гарантном року понуда ће бити одбијена као неприхватљива.

5.13. ДОДАТНЕ ИНФОРМАЦИЈЕ И ПОЈАШЊЕЊА

Заинтересовано лице може, у писаном облику тражити од наручиоца додатне информације или појашњења у вези са припремањем понуде, најкасније пет дана пре истека рока за подношење понуде

Комуникација у вези са додатним информацијама, појашњењима и одговорима врши се на начин одређен чланом 20. Закона о јавним набавкама.

Особа за контакт је Наташа Ликар е-пошта: natasa@toplifikacija.rs, телефон 012/542-783 у периоду од 10,00-14,00 часова.

***Напомена:** Све захтеве за додатним информацијама путем е - mailа, слати само у радно време наручиоца, сваког радног дана у периоду од 10,00-14,00 часова.*

5.14. ДОДАТНА ОБЈАШЊЕЊА, КОНТРОЛА И ДОПУШТЕНЕ ИСПРАВКЕ

Наручилац може да захтева од понуђача додатна објашњења која ће му помоћи при прегледу, вредновању и упоређивању понуда, а може да врши и контролу (увид) код понуђача односно његовог подизвођача.

Наручилац може, уз сагласност понуђача, да изврши исправке рачунских грешака уочених приликом разматрања понуде по окончаном поступку отварања понуда.

У случају разлике између јединичне и укупне цене, меродавна је јединична цена.

Ако се понуђач не сагласи са исправком рачунских грешака, наручилац ће његову понуду одбити као неприхватљиву.

5.15. РОК ВАЖЕЊА ПОНУДЕ

Рок важења понуде не може бити краћи од **60** дана од дана јавног отварања понуда.

У случају да понуђач наведе краћи рок важења понуде, понуда ће бити одбијена као неприхватљива.

5.16. КРИТЕРИЈУМИ ЗА ОЦЕЊИВАЊЕ ПОНУДА

Критеријум за оцењивање понуда је најнижа понуђена цена.

У ситуацији када постоје две или више понуда са истом понуђеном ценом наручилац ће избор најповољније понуде извршити на тај начин што ће изабрати понуду понуђача који је понудио дужи гарантни рок.

У ситуацији када су два или више понуђача која су понудила исту цену понудила и исти гарантни рок, избор најповољније понуде и наручилац ће извршити на тај начин што ће изабрати понуду понуђача који је понудио краћи рок испоруке добара.

У случају примене критеријума најниже понуђене цене, а у ситуацији када постоје понуде понуђача који нуде добра домаћег порекла и понуде понуђача који нуде добра страног порекла, наручилац мора изабрати понуду понуђача који нуди добра домаћег порекла под условом да његова понуђена цена није преко 5% већа у односу на најниже понуђену цену понуђача који нуди добра страног порекла.

5.17. ОБАВЕШТЕЊЕ ПОНУЂАЧИМА

Понуђач је дужан да при састављању своје понуде наведе да је поштовао обавезе које произилазе из важећих прописа о заштити на раду, запошљавању и условима рада, заштити животне средине, као и да гарантује да је ималац права интелектуалне својине.

Накнаду за коришћење патената, као и одговорност за повреду заштићених права интелектуалне својине трећих лица сноси понуђач.

5.18. РОК ЗА ЗАКЉУЧЕЊЕ УГОВОРА

Оквирни рок у коме ће наручилац донети одлуку о додели уговора је 20 (двадесет) дана од дана отварања понуда.

Наручилац закључује уговор са понуђачем коме је додељен у року од осам дана од дана протеча рока за подношење захтева за заштиту права.

Ако понуђач којем је додељен уговор одбије да закључи уговор о јавној набавци, наручилац може да закључи уговор са првим следећим најповољнијим понуђачем.

У случају да је поднета само једна понуда наручилац може закључити уговор пре истека рока за подношење захтева за заштиту права, у складу са чланом 112. став 2. тачка 5) Закона.

5.19. (НЕГАТИВНЕ РЕФЕРЕНЦЕ)

Наручилац може одбити понуду уколико поседује доказ о постојању негативне референце у складу са чланом 82. Закона о јавним набавкама.

5.20. ЗАХТЕВ ЗА ЗАШТИТУ ПРАВА

Захтев за заштиту права може да поднесе понуђач односно заинтересовано лице, **који има интерес за доделу уговора у конкретном поступку јавне набавке и који је претрпео или би могао да претрпи штету због поступања наручиоца противно одредбама овог закона.**

Захтев за заштиту права подноси се наручиоцу, а копија се истовремено доставља Републичкој комисији. После доношења одлуке о додели уговора и одлуке о обустави поступка, рок за подношење захтева за заштиту права је десет дана од дана објављивања одлуке на Порталу јавних набавки.

Подносилац захтева за заштиту права је дужан да уплати таксу на следећи рачун:

Евиденциони рачун: 840-30678845-06, **Шифра плаћања:** 153 или 253, **Модел:** 97, **Позив на број:** 50-016. **Сврха уплате:** такса за захтев за заштиту права; назив наручиоца; број или ознака јавне набавке поводом које се подноси захтев за заштиту права;

Прималац: буџет Републике Србије; **Износ:** 120.000,00 динара ако се захтев за заштиту права подноси након отварања понуда (120.000,00 динара ако се захтев за заштиту права подноси пре отварања понуда).

Као доказ о уплати таксе, у смислу члана 151. став 1. тачка 6) ЗЈН, прихватиће се:

1. Потврда о извршеној уплати таксе из члана 156. ЗЈН која садржи следеће елементе:

(1) да буде издата од стране банке и да садржи печат банке;

(2) да представља доказ о извршеној уплати таксе, што значи да потврда мора да садржи податак да је налог за уплату таксе, односно налог за пренос средстава реализован, као и датум извршења налога.

(3) износ таксе из члана 156. ЗЈН чија се уплата врши;

(4) број рачуна: 840-30678845-06;

(5) шифру плаћања: 153 или 253;

(6) позив на број: подаци о броју или ознаци јавне набавке поводом које се подноси захтев за заштиту права;

(7) сврха: ЗЗП; назив наручиоца; број или ознака јавне набавке поводом које се подноси захтев за заштиту права;

(8) корисник: буџет Републике Србије;

(9) назив уплатиоца, односно назив подносиоца захтева за заштиту права за којег је извршена уплата таксе;

(10) потпис овлашћеног лица банке.

2. Налог за уплату, први примерак, оверен потписом овлашћеног лица и печатом банке или поште, који садржи и све друге елементе из потврде о извршеној уплати таксе наведене под тачком 1.

3. Потврда издата од стране Републике Србије, Министарства финансија, Управе за трезор, потписана и оверена печатом, која садржи све елементе из потврде о извршеној уплати таксе из тачке 1, осим оних наведених под (1) и (10), за подносиоце захтева за заштиту права који имају отворен рачун у оквиру припадајућег консолидованог рачуна трезора, а који се води у Управи за трезор (корисници буџетских средстава, корисници средстава организација за обавезно социјално осигурање и други корисници јавних средстава);

4. Потврда издата од стране Народне банке Србије, која садржи све елементе из потврде о извршеној уплати таксе из тачке 1, за подносиоце захтева за заштиту права (банке и други субјекти) који имају отворен рачун код Народне банке Србије у складу са законом и другим прописом.

Захтев за заштиту права може се поднети у току целог поступка јавне набавке, против сваке радње наручиоца, осим ако овим законом није другачије одређено.

Захтев за заштиту права којим се оспорава врста поступка, садржина позива за подношење понуда или конкурсне документације сматраће се благовременим ако је примљен од стране наручиоца седам дана пре истека рока за подношење понуда, без обзира на начин достављања и уколико је подносилац захтева у складу са чланом 63. став 2. овог закона указао наручиоцу на евентуалне недостатке и неправилности, а наручилац исте није отклонио.

Захтев за заштиту права којим се оспоравају радње које наручилац предузме пре истека рока за подношење понуда, а након истека рока из члана 149. став 3. Закона о јавним набавкама, сматраће се благовременим уколико је поднет најкасније до истека рока за подношење понуда.

Захтевом за заштиту права не могу се оспоравати радње наручиоца предузете у поступку јавне набавке ако су подносиоцу захтева били или могли бити познати разлози за његово подношење пре истека рока за подношење захтева из ст. 3. и 4. члана 149. Закона о јавним набавкама, а подносилац захтева га није поднео пре истека тог рока.

Ако је у истом поступку јавне набавке поново поднет захтев за заштиту права од стране истог подносиоца захтева, у том захтеву се не могу оспоравати радње наручиоца за које је подносилац захтева знао или могао знати приликом подношења претходног захтева.

Захтев за заштиту права не задржава даље активности наручиоца у поступку јавне набавке у складу са одредбама члана 150. Закона о јавним набавкама.

Наручилац објављује обавештење о поднетом захтеву за заштиту права на Порталу јавних набавки и на својој интернет страници најкасније у року од два дана од дана пријема захтева за заштиту права.

5.22. ИЗМЕНЕ КОНКУРСНЕ ДОКУМЕНТАЦИЈЕ

Ако наручилац у року предвиђеном за подношење понуда измени или допуни конкурсну документацију, дужан је да без одлагања измене или допуне објави на Порталу јавних набавки и на својој интернет страници.

Ако наручилац измени или допуни конкурсну документацију осам или мање дана пре истека рока за подношење понуда, наручилац је дужан да продужи рок за подношење понуда и објави обавештење о продужењу рока за подношење понуда.

5.23. ИСПРАВКА ГРЕШКЕ У ПОДНЕТОЈ ПОНУДИ

Уколико понуђач начини грешку у попуњавању, дужан је да исту избели и правилно попуни, а место начињене грешке парафира и овери печатом.

5.24. ЗАШТИТА ПОВЕРЉИВОСТИ ПОДАТАКА КОЈЕ НАРУЧИЛАЦ СТАВЉА ПОНУЂАЧИМА НА РАСПОЛАГАЊЕ, УКЉУЧУЈУЋИ И ЊИХОВЕ ПОДИЗВОЂАЧЕ

Предметна набавка не садржи поверљиве информације које наручилац ставља на располагање.

5.25. ОДУСТАНАК ОД ПРЕДМЕТНЕ ЈАВНЕ НАБАВКЕ

Наручилац задржава право да одустане од предметне јавне набавке.

Наручилац је дужан да обустави поступак јавне набавке уколико нису испуњени услови за доделу уговора из члана 107. Закона о јавним набавкама.

Наручилац доноси одлуку о обустави поступка јавне набавке на основу извештаја о стручној оцени понуда, уколико нису испуњени услови за доделу уговора.

Наручилац може да обустави поступак јавне набавке из објективних и доказивих разлога, који се нису могли предвидети у време покретања поступка и који онемогућавају да се започети поступак оконча **или** услед којих је престала потреба наручиоца за предметном набавком због чега се неће понављати у току исте буџетске године, односно у наредних шест месеци.

**ДЕО II
(ПРИЛОЗИ И ОБРАСЦИ)**

Образац бр. 1.

**ОБРАЗАЦ ЗА ОЦЕНУ ИСПУЊЕНОСТИ УСЛОВА ПОНУЂАЧА
И ЧЛАНА ГРУПЕ ПОНУЂАЧА**

При састављању понуде у потпуности смо поштовали услове наручиоца, упознати смо са свим условима наручиоца и с тим у вези прилажемо следеће доказе (прилоге и обрасце) о испуњености обавезних услова:

ДОКАЗИ (ПРИЛОЗИ):

| 1 | 2 | 3 | | 4 | |
|----------------------------|----------------------------------------------------------------------------------------------------------------------------------------------------------------------------------------------------------------------------------|------------------|----|--------------------|----|
| Доказ о испуњености услова | Документ | Прилог уз понуду | | | |
| | | Попуњава понуђач | | Попуњава наручилац | |
| ПРИЛОГ БР. 1 | Извод из регистра Агенције за привредне регистре, односно извод из регистра надлежног Привредног суда | да | не | да | не |
| ПРИЛОГ БР. 2 | Извод из казнене евиденције, односно уверење надлежног суда и надлежне полицијске управе Министарства унутрашњих послова | да | не | да | не |
| ПРИЛОГ БР. 3 | Уверење Пореске управе Министарства финансија и привреде о измирењу доспелих пореза и доприноса и уверење надлежне локалне самоуправе о измирењу обавеза по основу изворних локалних јавних прихода | да | не | да | не |
| ПРИЛОГ БР. 4 | Изјава о упису у Регистар понуђача или извод из Регистра понуђача | да | не | да | не |
| ПРИЛОГ БР. 5 | Изјава о поштовању обавеза које произлазе из важећих прописа о заштити на раду, запошљавању и условима рада, заштити животне средине, као и да нема забрану обављања делатности која је на снази у време подношења понуде | да | не | да | не |
| ПРИЛОГ БР. 6 | Средства финансијског обезбеђења: -меница за озбољност понуде | да | не | да | не |
| | -изјава о достављању средства финансијског обезбеђења за добро извршење посла | да | не | да | не |
| | -изјава о достављању средства финансијског обезбеђења за отклањање недостатака у гарантном року | да | не | да | не |
| ПРИЛОГ БР. 7 | Доказ о неопходном финансијском капацитету - потврда Народне банке Србије | да | не | да | не |
| ПРИЛОГ БР. 8 | Доказ о неопходном пословном капацитету | да | не | да | не |

ОБРАСЦИ:

| | | уз понуду | | | |
|-----------------------|----------------------------------------------------------------------|-----------------|----|--------------------|----|
| | | Попуњаа понуђач | | Попуњава наручилац | |
| ОБРАЗАЦ БР. 1 | Образац за оцену испуњености услова понуђача и члана групе понуђача | да | не | да | не |
| ОБРАЗАЦ БР. 1а | Образац за оцену испуњености услова подизвођача | да | не | да | не |
| ОБРАЗАЦ БР. 2 | Општи подаци о понуђачу | да | не | да | не |
| ОБРАЗАЦ БР. 2а | Изјава понуђача о лицу овлашћеном за састављање и потписивање понуде | да | не | да | не |
| ОБРАЗАЦ БР. 3 | Изјава о ангажовању подизвођача | да | не | да | не |
| ОБРАЗАЦ БР. 4 | Општи подаци о подизвођачу | да | не | да | не |
| ОБРАЗАЦ БР. 5 | Изјава чланова групе који подносе заједничку понуду | да | не | да | не |
| ОБРАЗАЦ БР. 6 | Општи подаци о члану групе понуђача | да | не | да | не |
| ОБРАЗАЦ БР. 7 | Изјава о достављању средстава финансијског обезбеђења | да | не | да | не |
| ОБРАЗАЦ БР. 8а | Образац меничног овлашћења за озбиљност понуде | да | не | да | не |
| ОБРАЗАЦ БР. 8б | Образац меничног овлашћења за добро извршење посла | да | не | да | не |
| ОБРАЗАЦ БР. 8в | Образац меничног овлашћења за отклањање недостатака у гарантном року | да | не | да | не |
| ОБРАЗАЦ БР. 9 | Образац понуде | да | не | да | не |
| ОБРАЗАЦ БР. 10 | Образац структуре цене са упутством како да се попуни | да | не | да | не |
| ОБРАЗАЦ БР. 11 | Образац трошкова припреме понуде | да | не | да | не |
| ОБРАЗАЦ БР. 12 | Образац изјаве о независној понуди | да | не | да | не |
| ОБРАЗАЦ БР. 13 | Образац изјаве о поштовању обавеза | да | не | да | не |
| ОБРАЗАЦ БР. 14 | Модел уговора | да | не | да | не |

Напомена:

Образац оверава овлашћено лице.

ОБРАЗАЦ КОПИРАТИ У ПОТРЕБНОМ БРОЈУ ПРИМЕРАКА ЗА СВАКОГ ЧЛАНА ГРУПЕ ПОНУЂАЧА.

Датум: _____ 2016. године

Потпис овлашћеног лица

М.П.

Образац бр. 1а

ОБРАЗАЦ ЗА ОЦЕНУ ИСПУЊЕНОСТИ УСЛОВА ПОДИЗВОЂАЧА

При састављању понуде у потпуности смо поштовали услове наручиоца, упознати смо са свим условима наручиоца и с тим у вези прилажемо следеће доказе (прилоге и обрасце) о испуњености обавезних услова:

| Бр. прилога | Документ | Прилог уз понуду | | | |
|--------------|---------------------------------------------------------------------------------------------------------------------------------------------------------------------------------------------------------------------------|------------------|----|--------------------|----|
| | | Попуњава понуђач | | Попуњава наручилац | |
| ПРИЛОГ БР. 1 | Извод из регистра Агенције за привредне регистре, односно извод из регистра надлежног Привредног суда | да | не | да | не |
| ПРИЛОГ БР. 2 | Извод из казнене евиденције, односно уверење надлежног суда и надлежне полицијске управе Министарства унутрашњих послова | да | не | да | не |
| ПРИЛОГ БР. 3 | Потврда Привредног суда и Прекршајног суда или Агенције за привредне регистре | да | не | да | не |
| ПРИЛОГ БР. 4 | Уверење Пореске управе Министарства финансија и привреде о измирењу доспелих пореза и доприноса и уверење надлежне локалне самоуправе о измирењу обавеза по основу изворних локалних јавних прихода | да | не | да | не |
| ПРИЛОГ БР. 5 | Изјава о упису у Регистар понуђача или извод из Регистра понуђача | да | не | да | не |
| ПРИЛОГ БР. 6 | Изјава о поштовању обавеза које произлазе из важећих прописа о заштити на раду, запошљавању и условима рада, заштити животне средине, као и да нема забрану обављања делатности која је на снази у време подношења понуде | да | не | да | не |
| ПРИЛОГ БР. 7 | Доказ о неопходном финансијском капацитету - потврда Народне банке Србије | да | не | да | не |
| ПРИЛОГ БР. 8 | Доказ о неопходном пословном капацитету | да | не | да | не |

ОБРАЗАЦ КОПИРАТИ У ПОТРЕБНОМ БРОЈУ ПРИМЕРАКА ЗА СВАКОГ ЧЛАНА ГРУПЕ ПОНУЂАЧА.

Потпис овлашћеног лица

Датум: _____ 2016. године

М.П.

Образац бр. 2

ПОДАЦИ О ПОНУЂАЧУ

1. КОЈИ НАСТУПА САМОСТАЛНО
2. КОЈИ НАСТУПА СА ПОДИЗВОЂАЧИМА
3. ОВЛАШЋЕНОГ ЧЛАНА ГРУПЕ ПОНУЂАЧА
(заокружити)

| | |
|-------------------------------------------------|--|
| <i>Пословно име или скраћени назив понуђача</i> | |
| <i>Седиште и адреса понуђача</i> | |
| <i>Одговорно лице (потписник уговора)</i> | |
| <i>Особа за контакт</i> | |
| <i>Телефон</i> | |
| <i>Телефакс</i> | |
| <i>E-mail</i> | |
| <i>Текући рачун привредног друштва и банка</i> | |
| <i>Матични број понуђача</i> | |
| <i>Порески број привредног друштва – ПИБ</i> | |

Име и презиме овлашћеног лица

Датум: _____ 2016. године

Потпис овлашћеног лица

М.П.

Напомена:

Образац потписује и оверава овлашћено лице понуђача.

ИЗЈАВА ПОНУЂАЧА О ЛИЦУ ОВЛАШЋЕНОМ ЗА САСТАВЉАЊЕ И ПОТПИСИВАЊЕ ПОНУДЕ

1. КОЈИ НАСТУПА САМОСТАЛНО
2. КОЈИ НАСТУПА СА ПОДИЗВОЂАЧИМА
3. ОВЛАШЋЕНОГ ЧЛАНА ГРУПЕ ПОНУЂАЧА
(заокружити)

Под пуном моралном, материјалном и кривичном одговорношћу изјављујем да је понуду за јавну набавку велике вредности број **ЈН ОП 1.1.1./2016 „Набавка арматуре и мерно-регулационих сетова (МРС) за потребе изградње ТС“**, саставио и потписао

_____ (име, презиме и звање)

у име и за рачун понуђача _____

Датум: _____ 2016. године

**ИМЕ И ПРЕЗИМЕ
ОДГОВОРНОГ ЛИЦА-ДИРЕКТОРА
(ПОНУЂАЧА ИЛИ ОВЛАШЋЕНОГ
ЧЛАНА ГРУПЕ ПОНУЂАЧА)**

**ПОТПИС ОДГОВОРНОГ ЛИЦА-
ДИРЕКТОРА**

М.П.

НАПОМЕНА: Уколико понуду саставља и потписује одговорно лице-директор понуђача, односно одговорно лице-директор овлашћеног члана групе понуђача, образац је неприменљив.

Образац бр. 3

ИЗЈАВА ПОНУЂАЧА О АНГАЖОВАЊУ ПОДИЗВОЂАЧА

(СПИСАК ПОДИЗВОЂАЧА КОЈЕ ЈЕ ПОНУЂАЧ УКЉУЧИО У ПОНУДУ)

За реализацију јавне набавке, ангажоваћемо следеће подизвођаче:

| НАЗИВ ПОДИЗВОЂАЧА | ДЕО ДОБАРА КОЈИ ИСПОРУЧУЈЕ/РАДОВА КОЈЕ ИЗВОДИ | УЧЕШЋЕ ПОДИЗВОЂАЧА У % |
|-------------------|-----------------------------------------------|------------------------|
| | | |
| | | |
| | | |
| | | |
| | | |

Потпис овлашћеног лица

Датум: _____ 2016. године

М.П.

Напомена:

Максимално учешће подизвођача је 50% од укупне вредности понуде.

Образац копирати у потребном броју примерака за подизвођаче уколико понуђач наступа са подизвођачима.

Образац потписује и оверава овлашћено лице понуђача или овлашћено лице подизвођача.

Образац бр. 4

ОПШТИ ПОДАЦИ О ПОДИЗВОЂАЧУ

| | |
|----------------------------------------------------|--|
| <i>Пословно име или скраћени назив подизвођача</i> | |
| <i>Седиште и адреса подизвођача</i> | |
| <i>Одговорна особа-директор</i> | |
| <i>Особа за контакт</i> | |
| <i>Телефон</i> | |
| <i>Телефакс</i> | |
| <i>E-mail</i> | |
| <i>Текући рачун подизвођача</i> | |
| <i>Матични број подизвођача</i> | |
| <i>Порески број подизвођача – ПИБ</i> | |

Потпис овлашћеног лица

Датум: _____ 2016. године

М.П.

Напомена:

Образац копирати у потребном броју примерака за подизвођаче уколико понуђач наступа са подизвођачима.

Образац потписује и оверава овлашћено лице понуђача или овлашћено лице подизвођача.

Образац бр. 5

| ИЗЈАВА ЧЛАНОВА ГРУПЕ ПОНУЂАЧА КОЈИ ПОДНОСЕ ЗАЈЕДНИЧКУ ПОНУДУ Број понуде: _____ | | | |
|-----------------------------------------------------------------------------------------------------------------------------------------------------------------------------------------------------------------------------------------------------------------------------------------------------|------------------------------------------------|--------------------------------------------------|---------------------------------------------------|
| Изјављујемо да наступамо као група понуђача у поступку јавне набавке велике вредности бр. ЈН ОП 1.1.5/2016 „Набавка арматуре и мерно-регулационих сетова (МРС) за потребе изградње ТС“ Овлашћујемо члана групе _____ да у име и за рачун осталих чланова групе иступа пред наручиоцем. | | | |
| ПУН НАЗИВ И СЕДИШТЕ (АДРЕСА) ЧЛАНА ГРУПЕ | ДЕО НАБАВКЕ КОЈИ ЋЕ ИЗВРШИТИ ЧЛАН ГРУПЕ | УЧЕШЋЕ ЧЛАНА ГРУПЕ У ПОНУДИ (процентулно) | ПОТПИС ОДГОВОРНОГ ЛИЦА И ПЕЧАТ ЧЛАНА ГРУПЕ |
| Овлашћени члан: | | | Потпис одговорног лица: _____ М.П. |
| Члан групе: | | | Потпис одговорног лица: _____ М.П. |
| Члан групе: | | | Потпис одговорног лица: _____ М.П. |
| Датум: _____ 2016. године | | | |

Образац оверавају печатом и потписују одговорна лица сваког члана групе понуђача - директори

Образац бр. 6

ОПШТИ ПОДАЦИ О ЧЛАНУ ГРУПЕ ПОНУЂАЧА

| | |
|-------------------------------------------------------------|--|
| <i>Пословно име или скраћени назив члана групе понуђача</i> | |
| <i>Седиште и адреса члана групе понуђача</i> | |
| <i>Одговорно лице члана групе- директор</i> | |
| <i>Особа за контакт</i> | |
| <i>Телефон</i> | |
| <i>Телефакс</i> | |
| <i>E-mail</i> | |
| <i>Текући рачун привредног друштва и банка</i> | |
| <i>Матични број понуђача</i> | |
| <i>Порески број привредног друштва – ПИБ</i> | |

Датум: _____ 2016. године

Име и презиме овлашћеног лица

Потпис овлашћеног лица

М.П.

Образац копирати у потребном броју примерака за сваког члана групе понуђача. Образац потписује и оверава овлашћено лице овлашћеног члана групе понуђача или овлашћено лице члана групе.

**ИЗЈАВА О
ДОСТАВЉАЊУ СРЕДСТАВА ФИНАНСИЈСКОГ ОБЕЗБЕЂЕЊА**

Изјављујем под пуном моралном, кривичном и материјалном одговорношћу да ћу у случају да будем изабран као најповољнији понуђач за јавну набавку велике вредности бр. ЈН ОП 1.1.5/2016 – "Набавка арматуре и мерно-регулационих сетова (МРС) за потребе изградње ТС" за потребе наручиоца, доставити:

Добављач са којим буде закључен уговор обавезује се да :

. - **у тренутку закључења уговора:** једну бланко соло меницу, потписану и печатом оверену од стране овлашћеног лица са попуњеним, потписаним од стране овлашћеног лица и печатом овереним обрасцем меничног писма – овлашћења за корисника бланко соло менице, фотокопијом картона депонованих потписа и копијом захтева за регистрацију меница, овереном од пословне банке регистрованој у Регистру меница Народне банке Србије, као средство финансијског обезбеђења за добро, **квалитетно и у року извршења посла**, у висини од 10% од вредности уговора што износи _____ динара без ПДВ-а.

- **у тренутку примопредаје предмета уговора:** једну бланко соло меницу, потписану и печатом оверену од стране овлашћеног лица са попуњеним, потписаним од стране овлашћеног лица и печатом овереним обрасцем меничног писма – овлашћења за корисника бланко соло менице, фотокопијом картона депонованих потписа и копијом захтева за регистрацију меница, овереном од пословне банке регистрованој у Регистру меница Народне банке Србије, као средство финансијског обезбеђења **за отклањање грешака у гарантном року**, у висини од 10% од вредности уговора што износи _____ динара без ПДВ-а.

Датум: _____ 2016. године

**ПОНУЂАЧ/ОВЛАШЋЕНИ ЧЛАН ГРУПЕ
ПОНУЂАЧА**

потпис овлашћеног лица

М.П.

Образац бр. 8а

ОБРАЗАЦ МЕНИЧНОГ ОВЛАШЋЕЊА
за озбиљност понуде

На основу Закона о меници и тачака 1, 2. и 6. Одлуке о облику садржини и начину коришћења јединствених инструмената платног промета

ДУЖНИК: _____
М.Б.: _____ (унети одговарајуће податке)
ПИБ: _____ дужника – издаваоца менице)
ТЕКУЋИ РАЧУН: _____
КОД БАНКЕ: _____

ИЗДАЈЕ МЕНИЧНО ПИСМО – ОВЛАШЋЕЊЕ
- за корисника бланко сопствене менице –

КОРИСНИК: ЈП „Топлификација“ Пожаревац, ул. Трг Радомира Вујовића бр. 2, Пожаревац (у даљем тексту: Поверилац)

Предајемо Вам бланко сопствену меницу и овлашћујемо Повериоца, да предату меницу број _____ (унети серијски број менице) може попунити у износу од _____ (_____ динара), за озбиљност понуде.

Овлашћујемо Повериоца да попуни меницу за наплату на износ од _____ (_____ динара) и да иницира наплату бланко сопствене менице са клаузулом „без протеста“ издавањем налога за наплату на терет дужника са роком доспећа по виђењу, та да, без трошкова и вансудски, у складу са важећим прописима, изврши наплату са свих рачуна Дужника _____

_____ (унети одговарајуће податке дужника – издаваоца менице – назив, место и адресу), код банака, а у корист Повериоца ЈП „Топлификација“ Пожаревац, ул. Трг Радомира Вујовића бр. 2, Пожаревац (у даљем тексту: Поверилац, а у сврху финансијског обезбеђења **за озбиљност понуде** заведене код Повериоца – под бројем _____ од _____, и код Дужника под бројем _____ од _____.

Овлашћујемо банке код којих имамо рачуне да наплату – плаћање, изврше на терет свих наших рачуна, као и да поднети налог за наплату заведу у редослед чекања у случају да на рачунима уопште нема или нема довољно средстава или због поштовања приоритета у наплати са рачуна.

Дужник се одриче права на повлачење овог овлашћења, на стављање приговора на задужење и на сторнирање задужења по овом основу за наплату.

Меница је важећа и у случају да дође до промене лица овлашћеног за заступање Дужника, статусних промена или оснивања нових правних субјеката од стране дужника. Меница је потписана од стране овлашћеног лица за заступање Дужника _____ (унети име и презиме овлашћеног лица).

Рок важења меничног овлашћења је 90 дана од дана отварања понуда.

Ово менично писмо – овлашћење, сачињено је у 2 (два) истоветна примерка, од којих је 1 (један) примерак за Повериоца, а 1 (један) задржава Дужник.

Место _____

Издавалац менице

Датум: _____ 2016. године

М.П.

Образац бр. 86

ОБРАЗАЦ МЕНИЧНОГ ОВЛАШЋЕЊА
за добро извршење посла

На основу Закона о меници и тачака 1, 2. и 6. Одлуке о облику садржини и начину коришћења јединствених инструмената платног промета

ДУЖНИК: _____
М.Б.: _____ (унети одговарајуће податке)
ПИБ: _____ дужника – издаваоца менице)
ТЕКУЋИ РАЧУН: _____
КОД БАНКЕ: _____

ИЗДАЈЕ МЕНИЧНО ПИСМО – ОВЛАШЋЕЊЕ
- за корисника бланко сопствене менице –

КОРИСНИК: ЈП „Топлификација“ Пожаревац, ул. Трг Радомира Вујовића бр. 2, Пожаревац (у даљем тексту: Поверилац)

Предајемо Вам бланко сопствену меницу и овлашћујемо Повериоца, да предату меницу број _____ (унети серијски број менице) може попунити у износу од _____ (_____ динара), за добро извршење посла.

Овлашћујемо Повериоца да попуни меницу за наплату на износ од _____ (_____ динара) и да иницира наплату бланко сопствене менице са клаузулом „без протеста“ издавањем налога за наплату на терет дужника са роком доспећа по виђењу, та да, без трошкова и вансудски, у складу са важећим прописима, изврши наплату са свих рачуна Дужника _____

_____ (унети одговарајуће податке дужника – издаваоца менице – назив, место и адресу), код банака, а у корист Повериоца ЈП „Топлификација“ Пожаревац, ул. Трг Радомира Вујовића бр. 2, Пожаревац (у даљем тексту: Поверилац, а у сврху финансијског обезбеђења **за добро извршење посла** заведене код Повериоца – под бројем _____ од _____, и код Дужника под бројем _____ од _____.

Овлашћујемо банке код којих имамо рачуне да наплату – плаћање, изврше на терет свих наших рачуна, као и да поднети налог за наплату заведу у редослед чекања у случају да на рачунима уопште нема или нема довољно средстава или због поштовања приоритета у наплати са рачуна.

Дужник се одриче права на повлачење овог овлашћења, на стављање приговора на задужење и на сторнирање задужења по овом основу за наплату.

Меница је важећа и у случају да дође до промене лица овлашћеног за заступање Дужника, статусних промена или оснивања нових правних субјеката од стране дужника. Меница је потписана од стране овлашћеног лица за заступање Дужника _____ (унети име и презиме овлашћеног лица).

Рок важења меничног овлашћења је 30 дана дуже од дана истека рока за коначно извршење посла, с тим да евентуални продужетак рока за извршење посла који је предмет јавне набавке има за последицу и продужење рока важења менице и меничног овлашћења, за исти број дана за који ће бити продужен рок за извршење посла.

Ово менично писмо – овлашћење, сачињено је у 2 (два) истоветна примерка, од којих је 1 (један) примерак за Повериоца, а 1 (један) задржава Дужник.

Место _____

Издавалац менице

Датум: _____ 2016. године

печат и потпис овлашћеног лица

М.П.

Образац бр. 8в

ОБРАЗАЦ МЕНИЧНОГ ОВЛАШЋЕЊА
за отклањање грешака у гарантном року

На основу Закона о меници и тачака 1, 2. и 6. Одлуке о облику садржини и начину коришћења јединствених инструмената платног промета

ДУЖНИК: _____
М.Б.: _____ (унети одговарајуће податке)
ПИБ: _____ дужника – издаваоца менице)
ТЕКУЋИ РАЧУН: _____
КОД БАНКЕ: _____

ИЗДАЈЕ МЕНИЧНО ПИСМО – ОВЛАШЋЕЊЕ
- за корисника бланко сопствене менице –

КОРИСНИК: ЈП „Топлификација“ Пожаревац, ул. Трг Радомира Вујовића бр. 2, Пожаревац (у даљем тексту: Поверилац)

Предајемо Вам бланко сопствену меницу и овлашћујемо Повериоца, да предату меницу број _____ (унети серијски број менице) може попунити у износу од _____ (_____ динара), за отклањање грешака у гарантном року.

Овлашћујемо Повериоца да попуни меницу за наплату на износ од _____ (_____ динара) и да иницира наплату бланко сопствене менице са клаузулом „без протеста“ издавањем налога за наплату на терет дужника са роком доспећа по виђењу, та да, без трошкова и вансудски, у складу са важећим прописима, изврши наплату са свих рачуна Дужника _____

_____ (унети одговарајуће податке дужника – издаваоца менице – назив, место и адресу), код банака, а у корист

Повериоца ЈП „Топлификација“ Пожаревац, ул. Трг Радомира Вујовића бр. 2, Пожаревац (у даљем тексту: Поверилац, а у сврху финансијског обезбеђења за отклањање грешака у гарантном року, заведене код Повериоца – под бројем _____ од _____, и код Дужника под бројем _____ од _____.

Овлашћујемо банке код којих имамо рачуне да наплату – плаћање, изврше на терет свих наших рачуна, као и да поднети налог за наплату заведу у редослед чекања у случају да на рачунима уопште нема или нема довољно средстава или због поштовања приоритета у наплати са рачуна.

Дужник се одриче права на повлачење овог овлашћења, на стављање приговора на задужење и на сторнирање задужења по овом основу за наплату.

Меница је важећа и у случају да дође до промене лица овлашћеног за заступање Дужника, статусних промена или оснивања нових правних субјеката од стране дужника. Меница је потписана од стране овлашћеног лица за заступање Дужника _____ (унети име и презиме овлашћеног лица).

Рок важења меничног овлашћења је 30 дана дужи од гарантног рока који је одређен за исправан рад, с тим да евентуално неотклањање грешака на захтев наручиоца има за последицу и продужење рока важења менице и меничног овлашћења, за исти број дана за који ће бити продужен рок за отклањање грешака односно усклађивање квалитета материјала и извођења са захтевима наручиоца.

Ово менично писмо – овлашћење, сачињено је у 2 (два) истоветна примерка, од којих је 1 (један) примерак за Повериоца, а 1 (један) задржава Дужник.

Издавалац менице

Место _____

Датум: _____ 2016. године

печат и потпис овлашћеног лица
М.П.

Општи подаци о понуђачу:

| | |
|---------------------------------|--|
| Пословно име или скраћени назив | |
| Адреса седишта | |
| Матични број | |
| ПИБ | |
| Особа за контакт | |

На основу позива за подношење понуда за доделу уговора за јавну набавку бр. **ЈН ОП 1.1.5/2016 – „Набавка арматуре и мерно-регулационих сетова (МРС) за потребе изградње ТС“** подносимо

ПОНУДУ бр. _____

6. Да квалитетно испоручимо и монтирамо добра у складу са наведеним условима из конкурсне документације, поштујући све важеће прописе и стандарде, на начин:

а) самостално

б) заједничка понуда

в) са подизвођачем

Општи подаци о члану групе понуђача:

| | |
|---------------------------------|--|
| Пословно име или скраћени назив | |
| Адреса седишта | |
| Матични број | |
| ПИБ | |
| Особа за контакт | |

Општи подаци о члану групе понуђача:

| | |
|---------------------------------|--|
| Пословно име или скраћени назив | |
| Адреса седишта | |
| Матични број | |
| ПИБ | |
| Особа за контакт | |

Општи подаци о подизвођачу:

| | |
|---------------------------------|--|
| Пословно име или скраћени назив | |
| Адреса седишта | |
| Матични број | |
| ПИБ | |
| Особа за контакт | |

Општи подаци о подизвођачу:

| | |
|---------------------------------|--|
| Пословно име или скраћени назив | |
| Адреса седишта | |
| Матични број | |
| ПИБ | |
| Особа за контакт | |

2.

| | |
|----------------------------------------------------------|--|
| Укупна вредност понуде изражена у динарима без ПДВ-а: | |
| Словима: | |
| Укупна вредност понуде за изражена у динарима са ПДВ-ом: | |
| Словима: | |

3. Услови плаћања :

- без аванса

4. Рок и начин плаћања: **30** дана од дана пријема исправног рачуна.

5. Рок испоруке _____ (сукцесивно по упућеном захтеву, не дужи од **45** дана од дана од пријема писаног захтева наручиоца)

6. Гарантни рок _____ (минимално **24** месеца плус **30** дана од записничке примопредаје добара)

7. Важност понуде износи _____ (_____) дана од дана отварања понуда (не краћи од **60** дана) _____ словима

8. За извршење набавке ангажујемо _____ (_____) подизвођача _____ словима

(уписати број подизвођача) који ће извршити _____ % набавке.

9. Део предмета набавке који ће бити извршен преко подизвођача:

_____.

Потпис овлашћеног лица

Датум: _____ 2016. Године

М.П. _____

| I ИСПОРУКА АРМАТУРЕ | | | | | | | |
|---------------------|----------------------------------------------------------------------------------------------|-----------|----------|--------------------|--------------------|-----------------------|-----------------------|
| | Опис позиције | Јед. Мере | Количина | Јед.цена без ПДВ-а | Јед.цена са ПДВ-ом | Укупна цена без ПДВ-а | Укупна цена са ПДВ-ом |
| 1 | Испорука РЕГУЛАЦИОНИХ ВЕНТИЛА за хидраулично балансирање (предрегулацију) цевне мреже | | | | | | |
| 1. | DN15/PN20 - G 1/2" | ком | 20 | | | | |
| 2. | DN20/PN20 - G 3/4" | ком | 5 | | | | |
| 3. | DN25/PN20 - G 1" | ком | 15 | | | | |
| 4. | DN32/PN20 - G 1 1/4" | ком | 10 | | | | |
| 5. | DN40/PN20 - G 1 1/2" | ком | 5 | | | | |
| 6. | DN50/PN20 - G 2" | ком | 10 | | | | |
| 2 | Испорука РЕГУЛАЦИОНИХ ВЕНТИЛА за хидраулично балансирање (предрегулацију) цевне мреже | | | | | | |
| | DN65/PN16 | ком | 2 | | | | |
| | DN80/PN16 | ком | 3 | | | | |
| | DN100/PN16 | ком | 2 | | | | |
| | DN125/PN16 | ком | 2 | | | | |
| 3 | Испорука КОМБИНОВАНИХ РЕГУЛАЦИОНИХ ВЕНТИЛА | | | | | | |
| | DN15/PN16 - G 3/4" | ком | 8 | | | | |
| | DN20/PN16 - G 1" | ком | 3 | | | | |
| 4 | Испорука КУГЛАСТИХ СЛАВИНА са редукованим пролазом | | | | | | |
| | DN15/PN40 | ком | 20 | | | | |
| | DN20/PN40 | ком | 20 | | | | |
| | DN25/PN40 | ком | 10 | | | | |
| | DN32/PN40 | ком | 20 | | | | |
| | DN40/PN40 | ком | 10 | | | | |
| | DN50/PN40 | ком | 10 | | | | |
| | DN65/PN25 | ком | 5 | | | | |
| | DN80/PN25 | ком | 10 | | | | |
| 5 | Испорука КУГЛАСТИХ СЛАВИНА | | | | | | |

| | | | | | | | |
|------------------------------|----------------------------------------------|------------------|-----------------|---------------------------|---------------------------|------------------------------|------------------------------|
| | DN15/PN25 - G 1/2" | | kom | | 10 | | |
| | DN20/PN25 - G 3/4" | | kom | | 20 | | |
| | DN25/PN25 - G 1" | | kom | | 10 | | |
| 6 | Испорука СЛАВИНА ЗА ПУЊЕЊЕ И ПРАЖЊЕЊЕ | | | | | | |
| | DN15/PN10 - G 1/2" | | kom | | 60 | | |
| 7 | Испорука КРУЖНИХ ПРИРУБНИЦА | | | | | | |
| | DN65/PN16 | | kom | | 10 | | |
| | DN80/PN16 | | kom | | 10 | | |
| | DN150/PN16 | | kom | | 6 | | |
| II ИСПОРУКА МРС | | | | | | | |
| | Опис позиције | Јед. мере | Количина | Јед.цена без ПДВ-а | Јед.цена са ПДВ-ом | Укупна цена без ПДВ-а | Укупна цена са ПДВ-ом |
| 8 | Испорука МЕРНО РЕГУЛАЦИОНИХ СЕТОВА | | | | | | |
| | Тип I - DN20 | КОМ | 20 | | | | |
| | Тип II - DN25 | КОМ | 40 | | | | |
| | Тип III - DN32 | КОМ | 35 | | | | |
| | Тип IV - DN40 | КОМ | 5 | | | | |
| | Тип V - DN50 | КОМ | 3 | | | | |
| | Тип VI - DN65 | КОМ | 1 | | | | |
| 9 | Испорука ЕЛЕКТРОМОТОРНОГ ПОГОНА | | | | | | |
| | Тип III - DN32 | КОМ | 1 | | | | |
| | Тип IV - DN40 | КОМ | 1 | | | | |
| 10 | Испорука ЕЛЕКТРОНСКОГ РЕГУЛАТОРА | | | | | | |
| | | КОМ | 2 | | | | |
| ЗБИРНА РЕКАПИТУЛАЦИЈА | | | | | | | |
| I | ИСПОРУКА АРМАТУРЕ | | | | | | |
| II | ИСПОРУКА МРС | | | | | | |
| | УКУПНО (I+II) динара | | | | | | |

Понуђач треба да попуни образац структуре цене на следећи начин:

- 1) у колони 4. уписати колико износи јединична цена без ПДВ-а, за тражени предмет јавне набавке;
- 2) у колони 5. уписати колико износи јединична цена са ПДВ-ом, за тражени предмет јавне набавке;
- 3) у колони 6. уписати колико износи укупна цена за тражену количину без ПДВ-а, за предмет јавне набавке;
- 4) у колони 7. уписати колико износи укупна цена за тражену количину са ПДВ-ом, за предмет јавне набавке;
- 5) у збирној рекапитулацији уписати колико износи укупна цена за укупну тражену количину без ПДВ-а и са ПДВ-ом.

Датум: _____ 2016. године

Потпис овлашћеног лица

МП

ПОНУЂАЧ:

**ОБРАЗАЦ ТРОШКОВА ПРИПРЕМЕ ПОНУДЕ
ДОСТАВЉЕНЕ ПО ЈАВНОЈ НАБАВЦИ БРОЈ
ЈН ОП 1.1.5/2016**

| Врста трошка | Вредност |
|--------------------------|-------------|
| | |
| | |
| | |
| | |
| Укупно без ПДВ-а: | |
| ПДВ : | |
| Укупно са ПДВ-ом: | 100% |

Структуру трошкова припреме понуде понуђач прилаже и тражи накнаду наведених трошкова уколико наручилац предметни поступак јавне набавке обустави из разлога који су на страни наручиоца, сходно члану 88. став 3. Закона о јавним набавкама („Службени гласник РС“, бр. 124/12, 14/15 и 68/15)

Напомена:

- од понуђача се захтева да наведе све елементе који чине трошкове припреме понуде (на пример: трошкови прибављања средстава финансијског обезбеђења, трошкови овере доказа о испуњености услова, трошкови израде узорака или модела...)
- образац трошкова припреме понуде попуњавају понуђачи који су имали наведене трошкове и који тражи да му их наручилац надокнади
- остале трошкове припреме и подношења понуде сноси искључиво понуђач и не може тражити од наручиоца накнаду трошкова (члан 88. став 2. Закона о јавним набавкама („Службени гласник РС“, бр. 124/12, 14/15 и 68/15)
- уколико понуђач не попуни образац трошкова припреме понуде, наручилац није дужан да му надокнади трошкове

Датум: _____ 2016. године

Потпис овлашћеног лица

М.П.

ИЗЈАВА О НЕЗАВИСНОЈ ПОНУДИ

У складу са чланом 26. Закона о јавним набавкама под пуном моралном, материјалном и кривичним одговорношћу, као заступник понуђача дајем следећу:

ИЗЈАВУ

ПОНУЂАЧ, _____, из _____, адреса _____ овом изјавом потврђује да је понуду у поступку јавне набавке ЈН ОП 1.1.1./2016 – "Набавка арматуре и мерно-регулационих сетова (МРС) за потребе изградње ТС", поднео независно, без договора са понуђачима или другим заинтересованим лицима.

Датум: _____ 2016. године

Потпис овлашћеног лица

М.П.

Напомена: у случају постојања основане сумње у истинитост изјаве о независној понуди, наручилац ће одмах обавестити организацију надлежну за заштиту конкуренције. Организација надлежна за заштиту конкуренције, може понуђачу, односно заинтересованом лицу изрећи меру забране учешћа у поступку јавне набавке ако утврди да је понуђач, односно заинтересовано лице повредило конкуренцију у поступку јавне набавке у смислу закона којим се уређује заштита конкуренције. Мера забране учешћа у поступку јавне набавке може трајати до две године. Повреда конкуренције представља негативну референцу, у смислу члана 82. став 1. тачка 2. Закона.

Уколико понуду подноси група понуђача, Изјава мора бити потписана од стране овлашћеног лица сваког понуђача из групе понуђача и оверена печатом. Образац копирати у потребном броју примерака за сваког члана групе понуђача и подизвођача.

ИЗЈАВА О ПОШТОВАЊУ ОБАВЕЗА

У вези члана 75. став 2. Закона о јавним набавкама под пуном моралном, материјалном и кривичним одговорношћу, као заступник понуђача дајем следећу:

ИЗЈАВУ

ПОНУЂАЧ, _____, из _____, адреса _____ овом изјавом потврђује да је у понуди у поступку јавне набавке ЈН ОП 1.1.1./2016 – "Набавка арматуре и мерно-регулационих сетова (МРС) за потребе изградње ТС" поштовао обавезе које произлазе из важећих прописа о заштити на раду, запошљавању и условима рада као и заштити животне средине, као и да нема забрану обављања делатности која је на снази у време подношења понуде.

Потпис овлашћеног лица

М.П.

Напомена: Уколико понуду подноси група понуђача, изјава мора бити потписана од стране овлашћеног лица сваког понуђача из групе понуђача и оверена печатом. Образац копирати у потребном броју примерака за сваког члана групе понуђача и подизвођача.

МОДЕЛ УГОВОРА ЗА НАБАВКУ АРМАТУРЕ И МЕРНО – РЕГУЛАЦИОНИХ СЕТОВА (МРС) ЗА ПОТРЕБЕ ИЗГРАДЊЕ ТС

Закључен између:

Наручиоца .. ЈП „ТОПЛИФИКАЦИЈА“ Пожаревац.

са седиштем у . Пожаревацу, улица Трг Радомира Вујовића бр. 2., ПИБ:.....

Матични број:

Телефон:.....Телефакс:

кога заступа. директор Дејан Дачић.....

(у даљем тексту: **Наручилац**)

и следећих Добављача

1.1

са седиштем у, улица

ПИБ:..... Матични број:

Телефон:.....Телефакс:

кога заступа.....

(у даљем тексту: **Добављач**

1.2.....

са седиштем у, улица

ПИБ:..... Матични број:

Телефон:.....Телефакс:

кога заступа.....

(у даљем тексту: **Добављач 2**);

1.3..

са седиштем у, улица

ПИБ:..... Матични број:

Телефон:.....Телефакс:

кога заступа.....

(у даљем тексту: **Добављач 3**).

Странке потписници уговора сагласно констатују:

- да је Наручилац добара у складу са Законом о јавним набавкама („Службени гласник РС“, бр. 124/12 и 14/15 и 68/15) спровео отворени поступак јавне набавке број _____ за набавку _____ са циљем закључивања уговора између Наручиоца добара и добављача.
- да је Наручилац донео Одлуку о додели уговора број _____ од _____ у складу са којом се закључује овај уговор између Наручиоца и Добављача.
- да је Добављач доставио Понуду бр. _____ од _____, која чини саставни део овог уговора (у даљем тексту: Понуда Добављача),
- обавеза настаје закључивањем уговора о јавној набавци.

ПРЕДМЕТ УГОВОРА

Члан 1.

Предмет уговора је испорука добара - **арматуре и мерно – регулационих сетова (МРС) за потребе изградње ТС**, у свему према јединичним ценама из Понуде заводног броја Добављача _____ од _____ **2016.** године, а заведене код Наручиоца под бројем _____ од _____ **2016.** године и условима конкурсне документације за ЈН ОП 1.1.5/2016.

УГОВОРЕНА ЦЕНА

Члан 2.

Укупна вредност добара износи _____ динара без ПДВ-а, односно _____ динара, са ПДВ-ом и утврђена је у свему према понуди број: _____ године која је саставни део овог уговора.

Јединичне цене су фиксне и не могу се мењати у току испоруке и плаћања. У цену из става 1 урачунати су сви трошкови Добављача Ф-цо магацин Наручиоца, Пожаревац, Ђуре Ђаковића бб.

НАЧИН, МЕСТО И РОК ИСПОРУКЕ

Члан 3.

Максималан рок за испоруку добара износи _____ дана од дана дана од дана од пријема писаног захтева наручиоца.

Наручилац ће захтевати сукцесивну испоруку добара својим писаним захтевима.

Члан 4.

Добављач се обавезује да ће добра из члана 1. испоручити у магацин Наручиоца, у Пожаревцу, Ђуре Ђаковића бб, у радно време наручиоца. Добављач је обавезан да благовремено најави испоруку наручиоцу, како би се обезбедио квалитативни и квантитативни пријем добара.

УГОВОРНА КАЗНА

Члан 5.

Уколико Добављач након закључења уговора не изврши испоруку у целости у уговореном року, обавезан је да за сваки дан закашњења плати Наручиоцу износ од 0,5 % укупно уговорене вредности без ПДВ-а.

Наручилац има право да захтева и испуњење обавеза из уговора и уговорну казну под условом да без одлагања, а најкасније пре пријема предмета уговора саопшти Добављачу да задржава право на уговорну казну и под условом да до закашњења није дошло због узрока за који Добављач не одговара.

Наплатом уговорене казне Наручилац не губи право на накнаду штете.

У случају закашњења из става 1. овог члана, првенствено се обрачунава уговорна казна, док се банкарска гаранција за добро извршење посла наплаћује у случају из члана 3. овог уговора.

ВИША СИЛА

Члан 6.

Уколико после закључења уговора наступе околности више силе које доведу до ометања или онемогућавања извршења обавеза дефинисаних уговором, рокови извршења обавеза ће се продужити за време трајања више силе.

Виша сила подразумева екстремне и ванредне догађаје који се не могу предвидети, који су се догодили без воље и утицаја уговорних страна који нису могли бити спречени од стране погођене вишом силом. Вишом силом могу се сматрати поплаве, земљотреси, пожари,

политичка збивања (рат, нереди већег обима, штрајкови), императивне одлуке власти (забрана промета, увоза и извоза) и сл.

Уговорна страна погођена вишом силом, одмах ће у писаној форми обавестити другу страну о настанку непредвиђених околности и доставити одговарајуће доказе.

УТВРЂИВАЊЕ КВАНТИТЕТА, КВАЛИТЕТА И ОДГОВОРНОСТИ

Члан 7.

Добављач се обавезује да испоручи добра уговореног квалитета, сагласно прописима и стандардима, као и да их декларише према важећим прописима.

ГАРАНТНИ РОК

Члан 8.

Добављач гарантује за квалитет испоручених добара са гарантним роком од ___ месеци плус ___ дана (минимално 24 месеци плус 30 дана) од дана примопредаје, тј. потписивања Извештаја о квалитативном о квантитативном пријему добара, без примедби, од стране лица које је Наручилац именовео за пријемно контролисање.

Добављач је дужан да о свом трошку, на позив Наручиоца, у року од три дана отклони све евентуалне недостатке.

Члан 9.

Квалитативан и квантитативан пријем добара извршиће се на месту испоруке, при чему отпремницу потврђује својим потписом овлашћени представник Наручиоца.

Добављач је у обавези да отпремнице изда у складу са спецификацијом испоручених добара уз обавезну назнаку локације за коју се добра испоручују.

Наручилац је дужан да испоручена добра прегледа и утврди да ли одговарају условима уговора, а уколико констатује да иста имају недостатке и не одговарају уговору, да о њима одмах, а најкасније у року од 10 дана од дана испоруке писмено обавести Добављача, а овај да рекламиране недостатке отклони у целости о свом трошку у року од 5 дана од пријема рекламације.

Наручилац може извршити контролу производње.

Уколико испоручена добра не одговарају уговореном квалитету Наручилац има право да их не прими и врати Добављачу и да по овом основу изврши смањење укупне уговорене цене. Све трошкове који због враћања добара настану сносиће Добављач.

НАЧИН И РОК ПЛАЋАЊА

Члан 10.

Плаћање уговорене цене Наручилац ће извршити на текући рачун Добављача у динарима, у законском року не дужем од 30 дана од дана пријема исправног рачуна, а након успешно обављеног квалитативног и квантитативног пријема добара који су предмет sukcesивне испоруке.

Издати рачун за испоруку добара који је насловљен на адресу Наручиоца, поред осталих података обавезно мора да садржи:

- број јавне набавке
- број уговора Наручиоца
- број отпремнице и локацију на коју се она односи
- цене добара које су усклађене са ценама из обрасца Структуре цене са позивом на број позиције из наведеног обрасца.

Наручилац и Добављач су се споразумели следеће:

- да се обрачун вредности испоручене количине добара врши по јединичним ценама из понуде и стварно испорученој количини добара, након сваке конкретне испоруке по овом уговору, не пре истека рока из члана 9. у којем се може ставити приговор на квалитет;
- да добављач, за сваку конкретно испоручену количину добара, достави наручиоцу фактуру/ситуацију.

Наручилац има право да затражи од Добављача да у фактури/ситуацији наведе додатне податке.

СРЕДСТВА ФИНАНСИЈСКОГ ОБЕЗБЕЂЕЊА

Члан 11.

Добављач са којим буде закључен уговор по основу обавезује се да у **тренутку закључења уговора преда наручиоцу** једну бланко соло меницу, потписану и печатом оверену од стране овлашћеног лица са попуњеним, потписаним од стране овлашћеног лица и печатом овереним обрасцем меничног писма – овлашћења за корисника бланко соло менице, фотокопијом картона депонованих потписа и копијом захтева за регистрацију меница, овереном од пословне банке регистрованој у Регистру меница Народне банке Србије, као средство финансијског обезбеђења за добро, квалитетно и у року извршења посла, у висини од 10% од вредности уговора без ПДВ-а и са роком важности 30 дана дуже од дана истека рока за коначно извршење посла с тим да евентуални продужетак рока за извршење посла који је предмет јавне набавке има за последицу и продужење рока важења менице и меничног овлашћења, за исти број дана за који ће бити продужен рок за извршење посла.

Добављач са којим буде закључен уговор обавезује се да у **тренутку последње примопредаје предмета уговора** преда наручиоцу једну бланко соло меницу, потписану и печатом оверену од стране овлашћеног лица са попуњеним, потписаним од стране овлашћеног лица и печатом овереним обрасцем меничног писма – овлашћења за корисника бланко соло менице, фотокопијом картона депонованих потписа и копијом захтева за регистрацију меница, овереном од пословне банке регистрованој у Регистру меница Народне банке Србије, као средство финансијског обезбеђења за отклањање грешака у гарантном року, у висини од 10% од вредности уговора без ПДВ-а, при чему вредност мора бити изражена у динарима без ПДВ-а и са роком важности који је 30 календарских дана дужи од гарантног рока, што је услов за оверу коначног рачуна. Наручилац има право да тражи продужење гаранције за отклањање грешака у гарантном року уколико добављач на писмени позив наручиоца не отклони недостатке, односно не усклади их са захтевима наручиоца.

РАСКИД УГОВОРА

Члан 12.

Свака од уговорних страна може једнострано раскинути овај Уговор у случају да друга страна не извршава своје уговорне обавезе у свему на уговорени начин и у уговореном року, односно у случају да врши битне повреде уговора, у смислу одредаба Закона о облигационим односима.

Страна која жели да раскине уговор дужна је да о томе у року од 30 (тридесет) дана, писмено обавести другу уговорну страну.

Раскидом уговора не престаје евентуална обавеза да се надокнади штета проузрокована другој уговорној страни а, такође раскид нема утицаја ни на решавање евентуалних спорова и уређивање права и обавеза после раскида.

Уговорна страна која је одговорна за раскид уговора дужна је да другој уговорној страни надокнади стварну штету.

ПРЕЛАЗНЕ И ЗАВРШНЕ ОДРЕДБЕ

Члан 13.

У случају спора који може настати у реализацији овог уговора, уговорне стране су сагласне да настали спор реше споразумно.

Уколико се спор не може решити споразумом, уговара се надлежност Привредног суда у Пожаревцу.

Члан 14.

На све оно што није регулисано овим уговором примењиваће се Закон о облигационим односима, Опште узансе за промет робом и други важећи прописи.

Члан 15.

Све измене и допуне овог уговора важе само ако су начињене у писменој форми и потписане од обе уговорне стране.

Члан 16.

Овај Уговор се сматра закљученим даном потписивања од овлашћених лица обе уговорне стране и пријема средстава финансијског обезбеђења, а важи и производи правно дејство до извршења свих уговорних обавеза обе уговорне стране.

Члан 17.

Овај Уговор је сачињен у 6 (шест) истоветних примерака, од којих су 2 (два) примерка за Додављача, а 4 (четири) за Наручиоца.

ДОБАВЉАЧ
ДИРЕКТОР

НАРУЧИЛАЦ
ЈП „ТОПЛИФИКАЦИЈА“
ПОЖАРЕВАЦ
ДИРЕКТОР

ДОБАВЉАЧ
ДИРЕКТОР

НАПОМЕНА: У случају подношења заједничке понуде, односно понуде са учешћем подизвођача, у моделу уговора морају бити наведени сви понуђачи из групе понуђача, односно сви подизвођачи.